



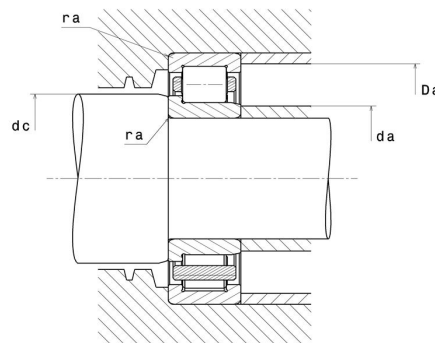
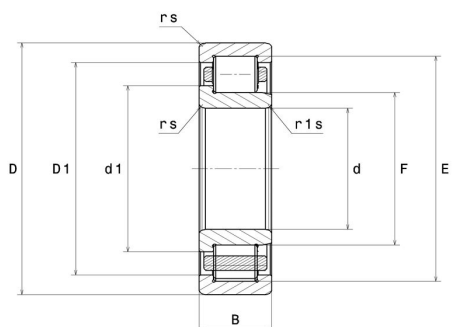
## Technische Daten

### NJ.2220.E.G15

Einreihige Zylinderrollenlager

Einreihiges Zylinderrollenlager, Polyamidkäfig, Sonderanforderung

## Anzeigen



## Technische Eigenschaften

<b>d</b>	100 mm
<b>D</b>	180 mm
<b>B</b>	46 mm
<b>E</b>	163 mm
<b>F</b>	119 mm
<b>d1</b>	127,3 mm
<b>D1</b>	156,9 mm
<b>rs min</b>	2,1 mm
<b>r1s min</b>	2,1 mm
<b>Radiallagerluftklasse</b>	CN
<b>Masse (ohne HJ Ring)</b>	4,85 kg
<b>Marke</b>	SNR

## Produktleistung

<b>Dynamische Tragzahl, C</b>	333 kN
<b>Statische Tragzahl, C0</b>	444 kN
<b>Ermüdungsgrenzbelastung, Cu</b>	48,8 kN
<b>Nref</b>	2.900 Tr/min
<b>Nlim</b>	4.500 Tr/min
<b>Min Betriebstemperatur, Tmin</b>	-20 °C
<b>Max Betriebstemperatur, Tmax</b>	120 °C
<b>Käfig charakteristische Frequenz, FTF</b>	0,42 Hz
<b>Wälzkörper charakteristische Frequenz, BPFO</b>	6,25 Hz
<b>Außenring charakteristische Frequenz, BPFO</b>	7,17 Hz
<b>Innenring charakteristische Frequenz, BPFI</b>	9,83 Hz

## Definitionsempfehlungen der Umgebungsteile

<b>da min</b>	111 mm
<b>da max</b>	117 mm
<b>db min</b>	122 mm
<b>dc min</b>	130 mm
<b>Da max</b>	169 mm
<b>ra max</b>	2 mm
<b>r1a max</b>	2 mm

## Berechnungskoeffizienten

### Dynamisch äquivalente Belastung

$$P = Fr$$

### Statisch äquivalente Belastung

$$Po = Fr$$