



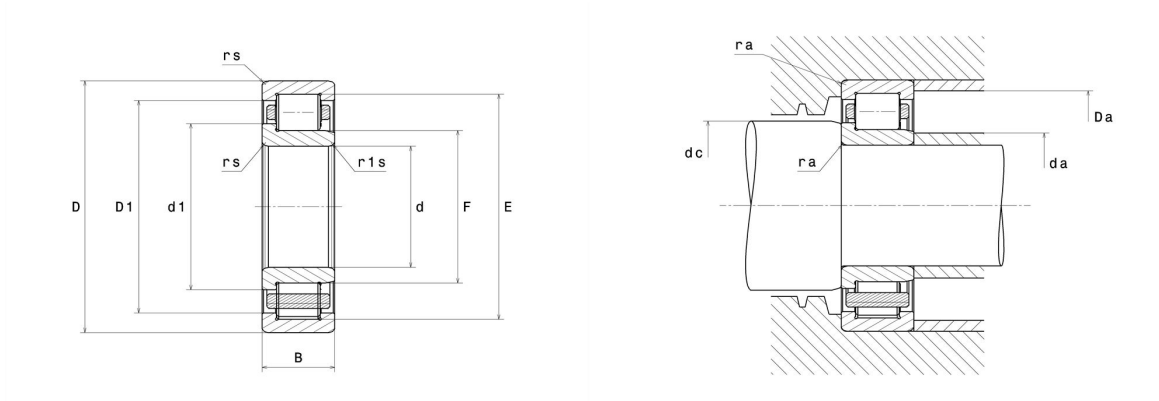
Technische Daten

NJ.2217.E.G15

Einreihige Zylinderrollenlager

Einreihiges Zylinderrollenlager, Polyamidkäfig, Sonderanforderung

Anzeigen



Technische Eigenschaften

d	85 mm
D	150 mm
B	36 mm
E	136,5 mm
F	100,5 mm
d1	107,5 mm
D1	131,5 mm
rs min	2 mm
r1s min	2 mm
Radiallagerluftklasse	CN
Masse (ohne HJ Ring)	2,55 kg
Marke	SNR

Produktleistung

Dynamische Tragzahl, C	222 kN
Statische Tragzahl, C0	285 kN
Ermüdungsgrenzbelastung, Cu	33 kN
Nref	3.300 Tr/min
Nlim	5.400 Tr/min
Min Betriebstemperatur, Tmin	-20 °C
Max Betriebstemperatur, Tmax	120 °C
Käfig charakteristische Frequenz, FTF	0,42 Hz
Wälzkörper charakteristische Frequenz, BPFO	6,43 Hz
Außenring charakteristische Frequenz, BPFO	7,21 Hz
Innenring charakteristische Frequenz, BPFI	9,79 Hz

Definitionsempfehlungen der Umgebungsteile

da min	94 mm
da max	99 mm
db min	104 mm
dc min	110 mm
Da max	141 mm
ra max	2 mm
r1a max	2 mm

Berechnungskoeffizienten

Dynamisch äquivalente Belastung

$$P = Fr$$

Statisch äquivalente Belastung

$$Po = Fr$$