



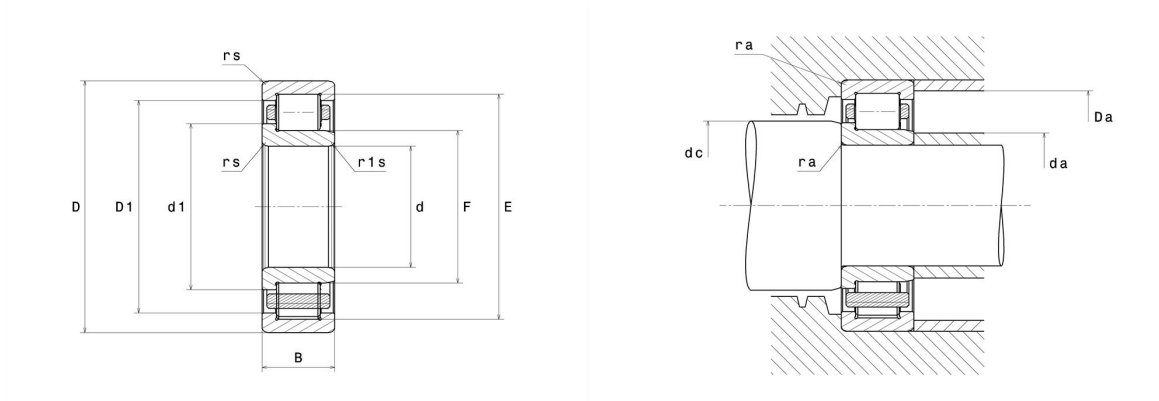
## Technisches Datenblatt

### NJ.2216.E.G15

Einreihige Zylinderrollenlager

Einreihiges Zylinderrollenlager, Polyamidkäfig, Sonderanforderung

### Anzeigen



### Technische Eigenschaften

<b>d</b>	80 mm
<b>D</b>	140 mm
<b>B</b>	33 mm
<b>E</b>	127,3 mm
<b>F</b>	95,3 mm
<b>d1</b>	101,5 mm
<b>D1</b>	122,9 mm
<b>rs min</b>	2 mm
<b>r1s min</b>	2 mm
<b>Radiallagerluftklasse</b>	CN
<b>Masse (ohne HJ Ring)</b>	2,05 kg
<b>Marke</b>	SNR

## Produktleistung

<b>Dynamische Tragzahl, C</b>	191 kN
<b>Statische Tragzahl, C0</b>	252 kN
<b>Ermüdungsgrenzbelastung, Cu</b>	29,8 kN
<b>Nref</b>	3.400 U/min
<b>Nlim</b>	5.800 U/min
<b>Min Betriebstemperatur, Tmin</b>	-20 °C
<b>Max Betriebstemperatur, Tmax</b>	120 °C
<b>Käfig charakteristische Frequenz, FTF</b>	0,43 Hz
<b>Wälzkörper charakteristische Frequenz, BPFO</b>	6,81 Hz
<b>Außenring charakteristische Frequenz, BPFO</b>	7,71 Hz
<b>Innenring charakteristische Frequenz, BPFI</b>	10,29 Hz

## Definitionsempfehlungen der Umgebungsteile

<b>da min</b>	89 mm
<b>da max</b>	94 mm
<b>db min</b>	97 mm
<b>dc min</b>	104 mm
<b>Da max</b>	131 mm
<b>ra max</b>	2 mm
<b>r1a max</b>	2 mm

## Berechnungskoeffizienten

### Dynamisch äquivalente Belastung

$$P = Fr$$

### Statisch äquivalente Belastung

$$Po = Fr$$