



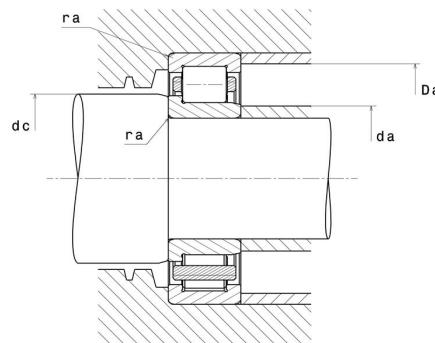
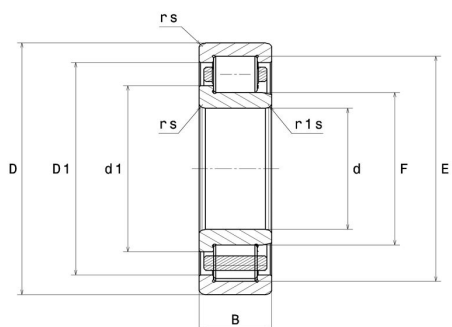
Technisches Datenblatt

NJ.2213.E.G15

Einreihige Zylinderrollenlager

Einreihiges Zylinderrollenlager, Polyamidkäfig, Sonderanforderung

Anzeigen



Technische Eigenschaften

d	65 mm
D	120 mm
B	31 mm
E	108,5 mm
F	78,5 mm
d1	84,4 mm
D1	104,3 mm
rs min	1,5 mm
r1s min	1,5 mm
Radiallagerluftklasse	CN
Masse (ohne HJ Ring)	1,46 kg
Marke	SNR

Produktleistung

Dynamische Tragzahl, C	154 kN
Statische Tragzahl, C0	188 kN
Ermüdungsgrenzbelastung, Cu	22,9 kN
Nref	4.100 U/min
Nlim	6.900 U/min
Min Betriebstemperatur, Tmin	-20 °C
Max Betriebstemperatur, Tmax	120 °C
Käfig charakteristische Frequenz, FTF	0,42 Hz
Wälzkörper charakteristische Frequenz, BPFO	6,07 Hz
Außenring charakteristische Frequenz, BPFO	6,72 Hz
Innenring charakteristische Frequenz, BPFI	9,28 Hz

Definitionsempfehlungen der Umgebungsteile

da min	73 mm
da max	77 mm
db min	81 mm
dc min	87 mm
Da max	112 mm
ra max	1,5 mm
r1a max	1,5 mm

Berechnungskoeffizienten

Dynamisch äquivalente Belastung

$$P = Fr$$

Statisch äquivalente Belastung

$$Po = Fr$$