



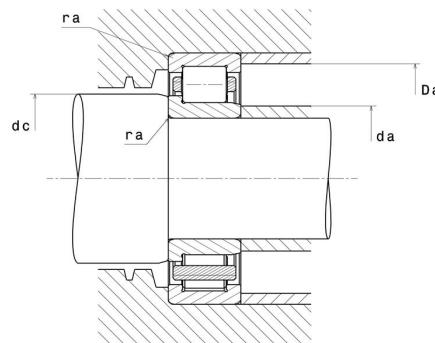
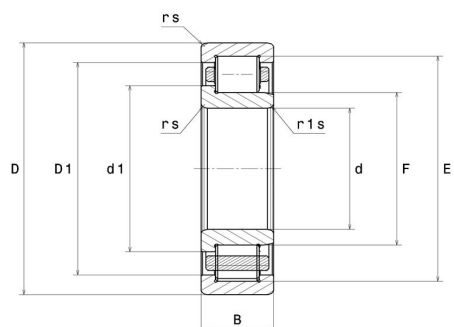
Technisches Datenblatt

NJ.2207.E.G15

Einreihige Zylinderrollenlager

Einreihiges Zylinderrollenlager, Polyamidkäfig, Sonderanforderung

Anzeigen



Technische Eigenschaften

d	35 mm
D	72 mm
B	23 mm
E	64 mm
F	44 mm
d1	48 mm
D1	61 mm
rs min	1,1 mm
r1s min	0,6 mm
Radiallagerluftklasse	CN
Masse (ohne HJ Ring)	0,42 kg
Marke	SNR

Produktleistung

Dynamische Tragzahl, C	63,1 kN
Statische Tragzahl, C0	67,3 kN
Ermüdungsgrenzbelastung, Cu	8,2 kN
Nref	7.300 U/min
Nlim	12.000 U/min
Min Betriebstemperatur, Tmin	-20 °C
Max Betriebstemperatur, Tmax	120 °C
Käfig charakteristische Frequenz, FTF	0,41 Hz
Wälzkörper charakteristische Frequenz, BPFO	5,22 Hz
Außenring charakteristische Frequenz, BPFO	5,7 Hz
Innenring charakteristische Frequenz, BPFI	8,3 Hz

Definitionsempfehlungen der Umgebungsteile

da min	41,5 mm
da max	43 mm
db min	46 mm
dc min	50 mm
Da max	65,5 mm
ra max	1 mm
r1a max	0,6 mm

Berechnungskoeffizienten

Dynamisch äquivalente Belastung

$$P = Fr$$

Statisch äquivalente Belastung

$$Po = Fr$$