



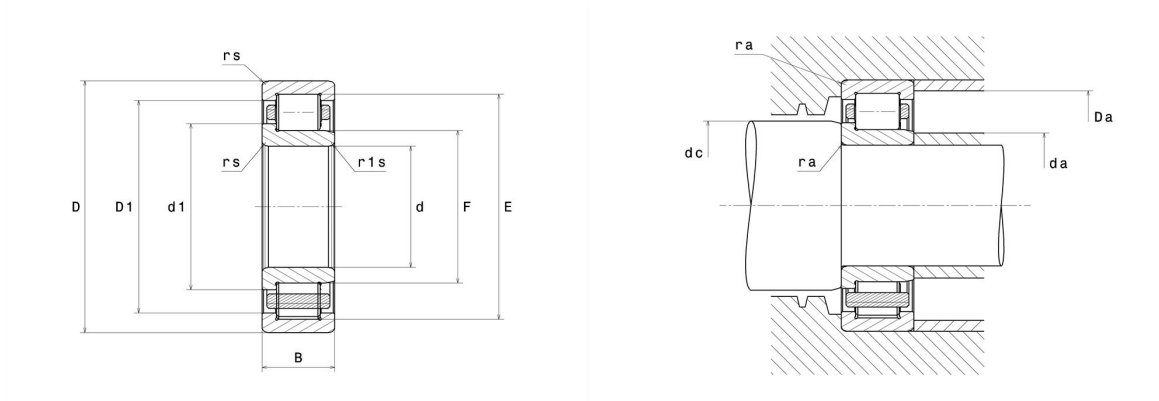
Technisches Datenblatt

NJ216 EG15

Einreihige Zylinderrollenlager

Einreihiges Zylinderrollenlager, Polyamidkäfig, Sonderanforderung

Anzeigen



Technische Eigenschaften

d	80 mm
D	140 mm
B	26 mm
E	127,3 mm
F	95,3 mm
d1	101,5 mm
D1	122,9 mm
rs min	2 mm
r1s min	2 mm
Radiallagerluftklasse	CN
Masse (ohne HJ Ring)	1,58 kg
Marke	SNR

Produktleistung

Dynamische Tragzahl, C	139 kN
Statische Tragzahl, C0	167 kN
Ermüdungsgrenzbelastung, Cu	19,7 kN
Nref	4.300 U/min
Nlim	5.800 U/min
Min Betriebstemperatur, Tmin	-20 °C
Max Betriebstemperatur, Tmax	120 °C
Käfig charakteristische Frequenz, FTF	0,43 Hz
Wälzkörper charakteristische Frequenz, BPFO	6,81 Hz
Außenring charakteristische Frequenz, BPFO	7,71 Hz
Innenring charakteristische Frequenz, BPFI	10,29 Hz

Definitionsempfehlungen der Umgebungsteile

da min	89 mm
da max	94 mm
db min	97 mm
dc min	104 mm
Da max	131 mm
ra max	2 mm
r1a max	2 mm

Berechnungskoeffizienten

Dynamisch äquivalente Belastung

$$P = Fr$$

Statisch äquivalente Belastung

$$Po = Fr$$