



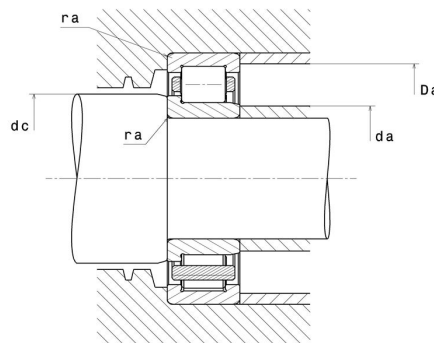
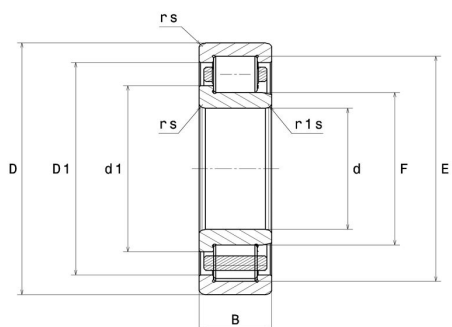
## Technische Daten

### NJ.212.E.G15.J30

Einreihige Zylinderrollenlager

Einreihiges Zylinderrollenlager, Polyamidkäfig, Sonderanforderung

## Anzeigen



## Technische Eigenschaften

<b>d</b>	60 mm
<b>D</b>	110 mm
<b>B</b>	22 mm
<b>E</b>	100 mm
<b>F</b>	72 mm
<b>d1</b>	77,5 mm
<b>D1</b>	96,1 mm
<b>rs min</b>	1,5 mm
<b>r1s min</b>	1,5 mm
<b>Radiallagerluftklasse</b>	C3
<b>Masse (ohne HJ Ring)</b>	0,84 kg
<b>Marke</b>	SNR

## Produktleistung

<b>Dynamische Tragzahl, C</b>	94 kN
<b>Statische Tragzahl, C0</b>	102 kN
<b>Ermüdungsgrenzbelastung, Cu</b>	12,4 kN
<b>Nref</b>	5.400 Tr/min
<b>Nlim</b>	7.500 Tr/min
<b>Min Betriebstemperatur, Tmin</b>	-20 °C
<b>Max Betriebstemperatur, Tmax</b>	120 °C
<b>Käfig charakteristische Frequenz, FTF</b>	0,42 Hz
<b>Wälzkörper charakteristische Frequenz, BPFO</b>	5,98 Hz
<b>Außenring charakteristische Frequenz, BPFO</b>	6,7 Hz
<b>Innenring charakteristische Frequenz, BPFI</b>	9,3 Hz

## Definitionsempfehlungen der Umgebungsteile

<b>da min</b>	68 mm
<b>da max</b>	71 mm
<b>db min</b>	75 mm
<b>dc min</b>	80 mm
<b>Da max</b>	102 mm
<b>ra max</b>	1,5 mm
<b>r1a max</b>	1,5 mm

## Berechnungskoeffizienten

### Dynamisch äquivalente Belastung

$$P = Fr$$

### Statisch äquivalente Belastung

$$Po = Fr$$