



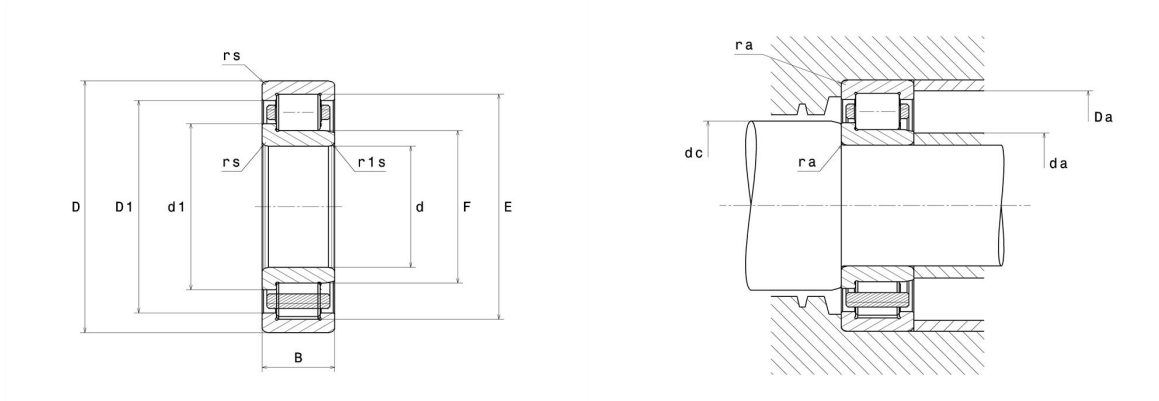
## Technisches Datenblatt

### NJ.211.E.G15

Einreihige Zylinderrollenlager

Einreihiges Zylinderrollenlager, Polyamidkäfig, Sonderanforderung

#### Anzeigen



#### Technische Eigenschaften

<b>d</b>	55 mm
<b>D</b>	100 mm
<b>B</b>	21 mm
<b>E</b>	90 mm
<b>F</b>	66 mm
<b>d1</b>	70,8 mm
<b>D1</b>	86,6 mm
<b>rs min</b>	1,5 mm
<b>r1s min</b>	1,1 mm
<b>Radiallagerluftklasse</b>	CN
<b>Masse (ohne HJ Ring)</b>	0,68 kg
<b>Marke</b>	SNR

## Produktleistung

<b>Dynamische Tragzahl, C</b>	83,1 kN
<b>Statische Tragzahl, C0</b>	94,2 kN
<b>Ermüdungsgrenzbelastung, Cu</b>	11,5 kN
<b>Nref</b>	5.800 U/min
<b>Nlim</b>	8.300 U/min
<b>Min Betriebstemperatur, Tmin</b>	-20 °C
<b>Max Betriebstemperatur, Tmax</b>	120 °C
<b>Käfig charakteristische Frequenz, FTF</b>	0,42 Hz
<b>Wälzkörper charakteristische Frequenz, BPFO</b>	6,35 Hz
<b>Außenring charakteristische Frequenz, BPFO</b>	7,19 Hz
<b>Innenring charakteristische Frequenz, BPFI</b>	9,81 Hz

## Definitionsempfehlungen der Umgebungsteile

<b>da min</b>	63 mm
<b>da max</b>	65 mm
<b>db min</b>	68 mm
<b>dc min</b>	73 mm
<b>Da max</b>	92 mm
<b>ra max</b>	1,5 mm
<b>r1a max</b>	1 mm

## Berechnungskoeffizienten

### Dynamisch äquivalente Belastung

$$P = Fr$$

### Statisch äquivalente Belastung

$$Po = Fr$$