



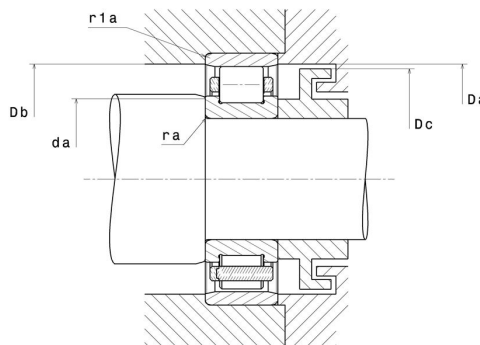
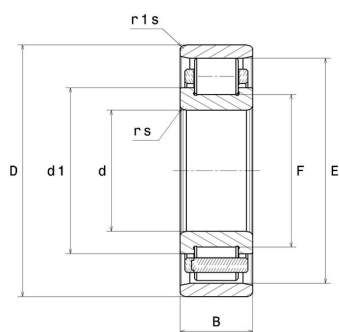
Technisches Datenblatt

N.338.E.M.J30

Einreihige Zylinderrollenlager

Einreihiges Zylinderrollenlager, Zerlegbar, Messingkäfig

Anzeigen



Technische Eigenschaften

d	190 mm
D	400 mm
B	78 mm
E	353 mm
F	245 mm
d1	265,4 mm
rs min	5 mm
r1s min	5 mm
Radiallagerluftklasse	C3
Masse (ohne HJ Ring)	50,5 kg
Marke	SNR

Produktleistung

Dynamische Tragzahl, C	1.150 kN
Statische Tragzahl, C0	1.490 kN
Ermüdungsgrenzbelastung, Cu	131 kN
Nref	1.300 U/min
Nlim	2.600 U/min
Min Betriebstemperatur, Tmin	-40 °C
Max Betriebstemperatur, Tmax	120 °C
Käfig charakteristische Frequenz, FTF	0,41 Hz
Wälzkörper charakteristische Frequenz, BPFO	5,36 Hz
Außenring charakteristische Frequenz, BPFO	6,14 Hz
Innenring charakteristische Frequenz, BPFI	8,86 Hz

Definitionsempfehlungen der Umgebungsteile

da min	210 mm
Da max	380 mm
Db min	358 mm
Dc max	350 mm
ra max	4 mm
r1a max	4 mm

Berechnungskoeffizienten

Dynamisch äquivalente Belastung

$$P = Fr$$

Statisch äquivalente Belastung

$$Po = Fr$$