



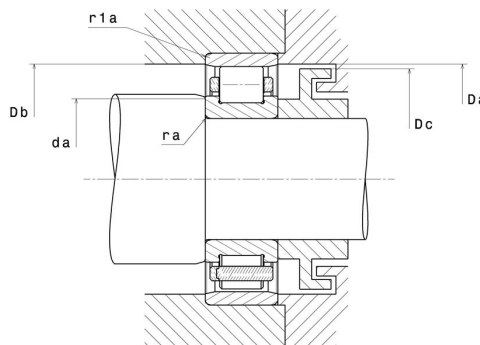
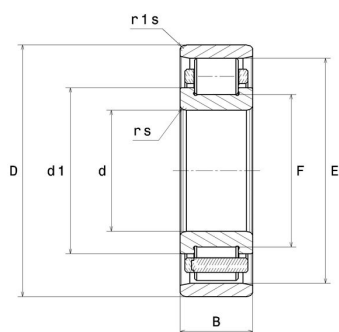
Technisches Datenblatt

N330EMJ30

Einreihige Zylinderrollenlager

Einreihiges Zylinderrollenlager, Zerlegbar, Messingkäfig

Anzeigen



Technische Eigenschaften

d	150 mm
D	320 mm
B	65 mm
E	283 mm
F	193 mm
d1	209,5 mm
rs min	4 mm
r1s min	4 mm
Radiallagerluftklasse	C3
Masse (ohne HJ Ring)	26,8 kg
Marke	SNR

Produktleistung

Dynamische Tragzahl, C	772 kN
Statische Tragzahl, C0	944 kN
Ermüdungsgrenzbelastung, Cu	88,8 kN
Nref	1.800 U/min
Nlim	3.300 U/min
Min Betriebstemperatur, Tmin	-40 °C
Max Betriebstemperatur, Tmax	120 °C
Käfig charakteristische Frequenz, FTF	0,4 Hz
Wälzkörper charakteristische Frequenz, BPFO	5,1 Hz
Außenring charakteristische Frequenz, BPFO	5,68 Hz
Innenring charakteristische Frequenz, BPFI	8,32 Hz

Definitionsempfehlungen der Umgebungsteile

da min	166 mm
Da max	304 mm
Db min	286 mm
Dc max	281 mm
ra max	3 mm
r1a max	3 mm

Berechnungskoeffizienten

Dynamisch äquivalente Belastung

$$P = Fr$$

Statisch äquivalente Belastung

$$Po = Fr$$