



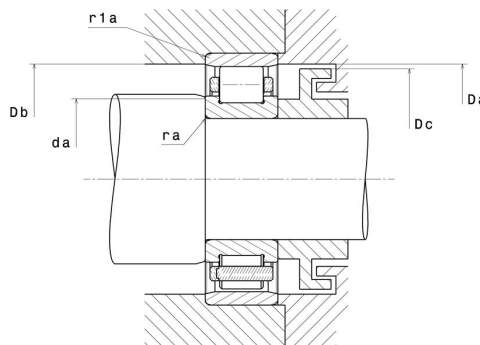
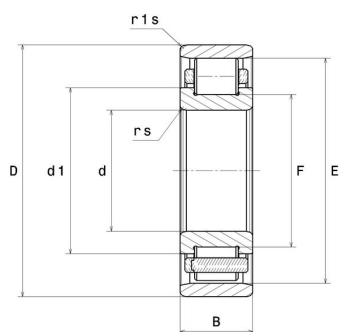
Technisches Datenblatt

N.222.E.M

Einreihige Zylinderrollenlager

Einreihiges Zylinderrollenlager, Zerlegbar, Messingkäfig

Anzeigen



Technische Eigenschaften

d	110 mm
D	200 mm
B	38 mm
E	180,5 mm
F	132,5 mm
d1	141,6 mm
rs min	2,1 mm
r1s min	2,1 mm
Radiallagerluftklasse	CN
Masse (ohne HJ Ring)	5,5 kg
Marke	SNR

Produktleistung

Dynamische Tragzahl, C	292 kN
Statische Tragzahl, C0	365 kN
Ermüdungsgrenzbelastung, Cu	38,9 kN
Nref	3.300 U/min
Nlim	5.300 U/min
Min Betriebstemperatur, Tmin	-40 °C
Max Betriebstemperatur, Tmax	120 °C
Käfig charakteristische Frequenz, FTF	0,42 Hz
Wälzkörper charakteristische Frequenz, BPFO	6,37 Hz
Außenring charakteristische Frequenz, BPFO	7,2 Hz
Innenring charakteristische Frequenz, BPFI	9,8 Hz

Definitionsempfehlungen der Umgebungsteile

da min	121 mm
Da max	189 mm
Db min	183 mm
Dc max	178 mm
ra max	2 mm
r1a max	2 mm

Berechnungskoeffizienten

Dynamisch äquivalente Belastung

$$P = Fr$$

Statisch äquivalente Belastung

$$Po = Fr$$