



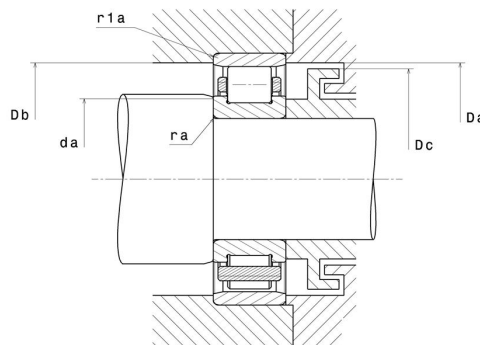
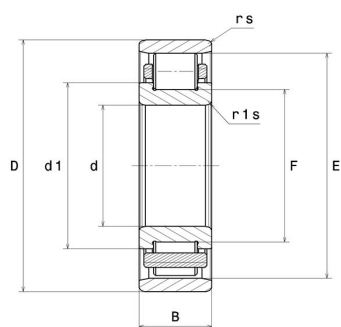
Technisches Datenblatt

N.219.E.G15.C3

Einreihige Zylinderrollenlager

Einreihiges Zylinderrollenlager, Zerlegbar,
Polyamidkäfig

Anzeigen



Technische Eigenschaften

d	95 mm
D	170 mm
B	32 mm
E	154,5 mm
F	112,5 mm
d1	120,5 mm
rs min	2,1 mm
r1s min	2,1 mm
Radiallagerluftklasse	C3
Masse (ohne HJ Ring)	2,89 kg
Marke	SNR

Produktleistung

Dynamische Tragzahl, C	205 kN
Statische Tragzahl, C0	241 kN
Ermüdungsgrenzbelastung, Cu	27 kN
Nref	3.800 U/min
Nlim	4.800 U/min
Min Betriebstemperatur, Tmin	-20 °C
Max Betriebstemperatur, Tmax	120 °C
Käfig charakteristische Frequenz, FTF	0,42 Hz
Wälzkörper charakteristische Frequenz, BPFO	6,2 Hz
Außenring charakteristische Frequenz, BPFO	7,16 Hz
Innenring charakteristische Frequenz, BPFI	9,84 Hz

Definitionsempfehlungen der Umgebungsteile

da min	106 mm
Da max	159 mm
Db min	156 mm
Dc max	151 mm
ra max	2 mm
r1a max	2 mm

Berechnungskoeffizienten

Dynamisch äquivalente Belastung

$$P = Fr$$

Statisch äquivalente Belastung

$$Po = Fr$$