



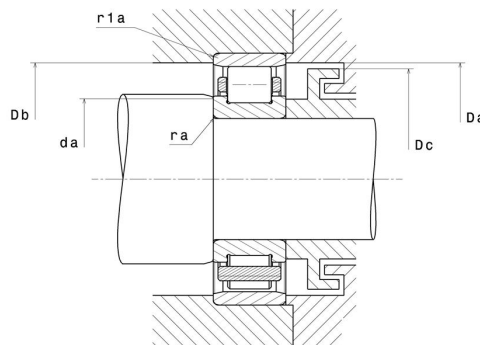
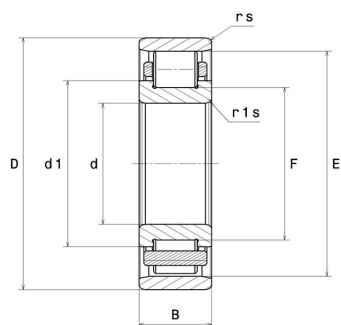
## Technische Daten

### N.217.E.G15.C3

Einreihige Zylinderrollenlager

Einreihiges Zylinderrollenlager, Zerlegbar,  
Polyamidkäfig

## Anzeigen



## Technische Eigenschaften

<b>d</b>	85 mm
<b>D</b>	150 mm
<b>B</b>	28 mm
<b>E</b>	136,5 mm
<b>F</b>	100,5 mm
<b>d1</b>	107,5 mm
<b>rs min</b>	2 mm
<b>r1s min</b>	2 mm
<b>Radiallagerluftklasse</b>	C3
<b>Masse (ohne HJ Ring)</b>	1,92 kg
<b>Marke</b>	SNR

## Produktleistung

<b>Dynamische Tragzahl, C</b>	167 kN
<b>Statische Tragzahl, C0</b>	199 kN
<b>Ermüdungsgrenzbelastung, Cu</b>	23,1 kN
<b>Nref</b>	4.000 Tr/min
<b>Nlim</b>	5.400 Tr/min
<b>Min Betriebstemperatur, Tmin</b>	-20 °C
<b>Max Betriebstemperatur, Tmax</b>	120 °C
<b>Käfig charakteristische Frequenz, FTF</b>	0,42 Hz
<b>Wälzkörper charakteristische Frequenz, BPFO</b>	6,43 Hz
<b>Außenring charakteristische Frequenz, BPFO</b>	7,21 Hz
<b>Innenring charakteristische Frequenz, BPFI</b>	9,79 Hz

## Definitionsempfehlungen der Umgebungsteile

<b>da min</b>	94 mm
<b>Da max</b>	141 mm
<b>Db min</b>	138 mm
<b>Dc max</b>	133 mm
<b>ra max</b>	2 mm
<b>r1a max</b>	2 mm

## Berechnungskoeffizienten

Dynamisch äquivalente Belastung

$$P = Fr$$

Statisch äquivalente Belastung

$$Po = Fr$$