



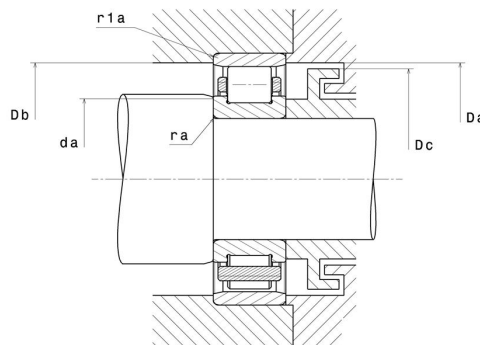
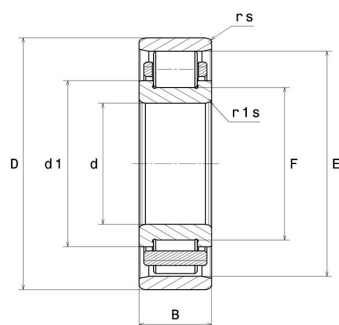
Technische Daten

N.214.E.G15

Einreihige Zylinderrollenlager

Einreihiges Zylinderrollenlager, Zerlegbar,
Polyamidkäfig

Anzeigen



Technische Eigenschaften

d	70 mm
D	125 mm
B	24 mm
E	113,5 mm
F	83,5 mm
d1	89,4 mm
rs min	1,5 mm
r1s min	1,5 mm
Radiallagerluftklasse	CN
Masse (ohne HJ Ring)	1,16 kg
Marke	SNR

Produktleistung

Dynamische Tragzahl, C	119 kN
Statische Tragzahl, C0	137 kN
Ermüdungsgrenzbelastung, Cu	16,7 kN
Nref	4.700 Tr/min
Nlim	6.500 Tr/min
Min Betriebstemperatur, Tmin	-20 °C
Max Betriebstemperatur, Tmax	120 °C
Käfig charakteristische Frequenz, FTF	0,42 Hz
Wälzkörper charakteristische Frequenz, BPFO	6,41 Hz
Außenring charakteristische Frequenz, BPFO	7,21 Hz
Innenring charakteristische Frequenz, BPFI	9,79 Hz

Definitionsempfehlungen der Umgebungsteile

da min	78 mm
Da max	117 mm
Db min	115 mm
Dc max	111 mm
ra max	1,5 mm
r1a max	1,5 mm

Berechnungskoeffizienten

Dynamisch äquivalente Belastung

$$P = Fr$$

Statisch äquivalente Belastung

$$Po = Fr$$