



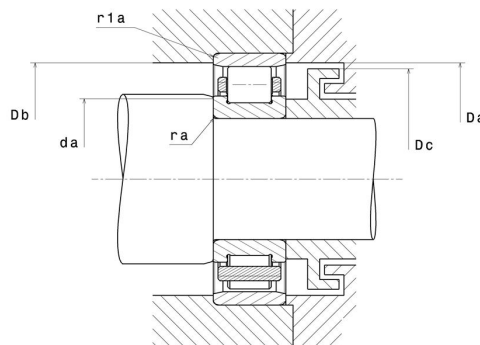
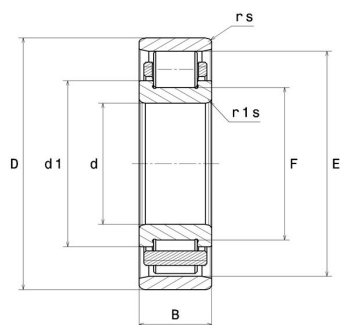
Technisches Datenblatt

N.204.E.G15

Einreihige Zylinderrollenlager

Einreihiges Zylinderrollenlager, Zerlegbar, Polyamidkäfig

Anzeigen



Technische Eigenschaften

d	20 mm
D	47 mm
B	14 mm
E	41,5 mm
F	26,5 mm
d1	29,7 mm
rs min	1 mm
r1s min	0,6 mm
Radiallagerluftklasse	CN
Masse (ohne HJ Ring)	0,11 kg
Marke	SNR

Produktleistung

Dynamische Tragzahl, C	26,6 kN
Statische Tragzahl, C0	23,8 kN
Ermüdungsgrenzbelastung, Cu	2,9 kN
Nref	13.000 U/min
Nlim	19.000 U/min
Min Betriebstemperatur, Tmin	-20 °C
Max Betriebstemperatur, Tmax	120 °C
Käfig charakteristische Frequenz, FTF	0,39 Hz
Wälzkörper charakteristische Frequenz, BPFO	4,31 Hz
Außenring charakteristische Frequenz, BPFO	4,68 Hz
Innenring charakteristische Frequenz, BPFI	7,32 Hz

Definitionsempfehlungen der Umgebungsteile

da min	25 mm
Da max	43 mm
Db min	42 mm
Dc max	39 mm
ra max	1 mm
r1a max	0,6 mm

Berechnungskoeffizienten

Dynamisch äquivalente Belastung

$$P = Fr$$

Statisch äquivalente Belastung

$$Po = Fr$$