



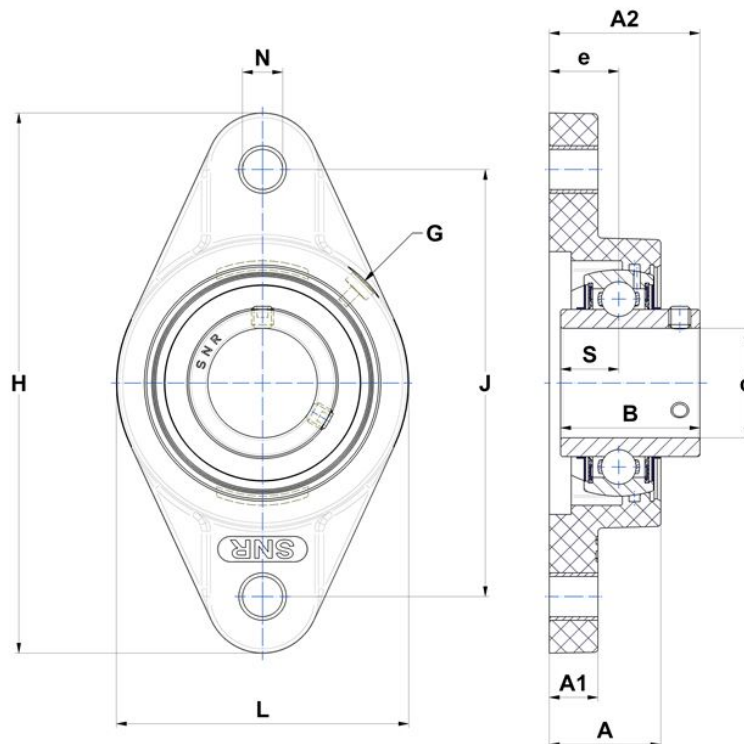
## Technische Daten

### MUCNFL208

Gehäuselagereinheiten

Thermoplastgehäuse, Lagereinsatz aus rostfreiem Stahl mit Gewindestiften am Innenring, Dichtung mit Schleuderscheibe, lebensmitteltaugliches Fett

## Anzeigen



## Technische Eigenschaften

<b>B</b>	49,2 mm
<b>A</b>	37,5 mm
<b>A1</b>	20 mm
<b>A2</b>	51,7 mm
<b>d</b>	40 mm
<b>e</b>	21,5 mm
<b>G</b>	1/4"-28
<b>H</b>	175 mm
<b>H</b>	175 mm
<b>J</b>	144 mm
<b>L</b>	100 mm
<b>N</b>	14mm
<b>s1</b>	24,6 mm
<b>S</b>	19 mm

## Produktleistung

<b>C</b>	24,9 kN
<b>C0</b>	14,3 kN
<b>T min.</b>	-20 °C
<b>T max.</b>	100 °C

## Andere Merkmale

<b>Gewicht</b>	0,62 kg
<b>Empfohlenes Anzugsmoment für Befestigungsschraube</b>	8,3 Nm
<b>Bezeichnung des Gehäuses</b>	NFL208-
<b>Bezeichnung des Lagers</b>	MUC208FD