



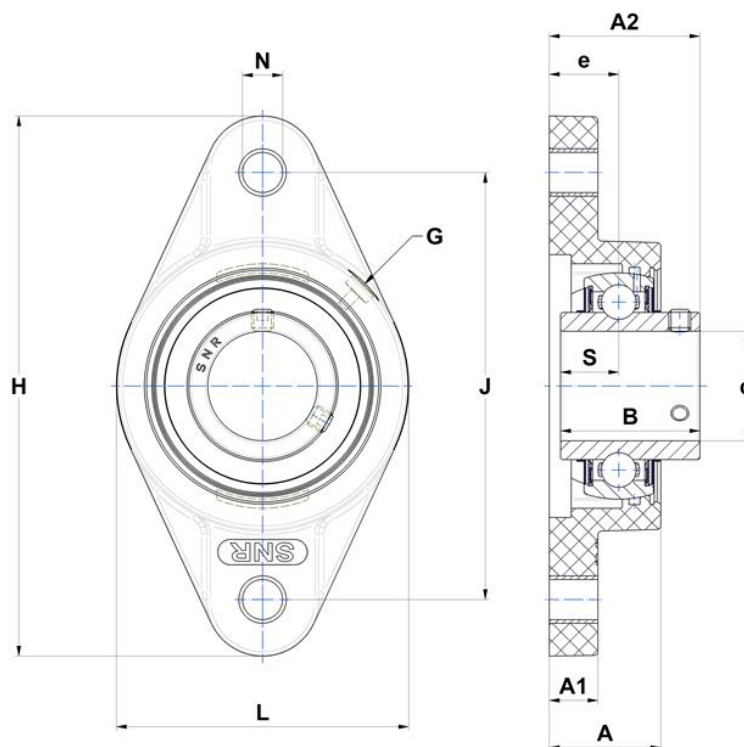
Technische Daten

MUCNFL207

Gehäuselagereinheiten

Thermoplastgehäuse, Lagereinsatz aus rostfreiem Stahl mit Gewindestiften am Innenring, Dichtung mit Schleuderscheibe, lebensmitteltaugliches Fett

Anzeigen



Technische Eigenschaften

B	42,9 mm
A	32,8 mm
A1	16,1 mm
A2	43,4 mm
d	35 mm
e	18 mm
G	1/4"-28
H	163 mm
H	163 mm
J	130 mm
L	90 mm
N	13mm
s1	21,45 mm
S	17,5 mm

Produktleistung

C	22 kN
C0	12,3 kN
T min.	-20 °C
T max.	100 °C

Andere Merkmale

Gewicht	0,48 kg
Empfohlenes Anzugsmoment für Befestigungsschraube	8,3 Nm
Bezeichnung des Gehäuses	NFL207-
Bezeichnung des Lagers	MUC207FD