



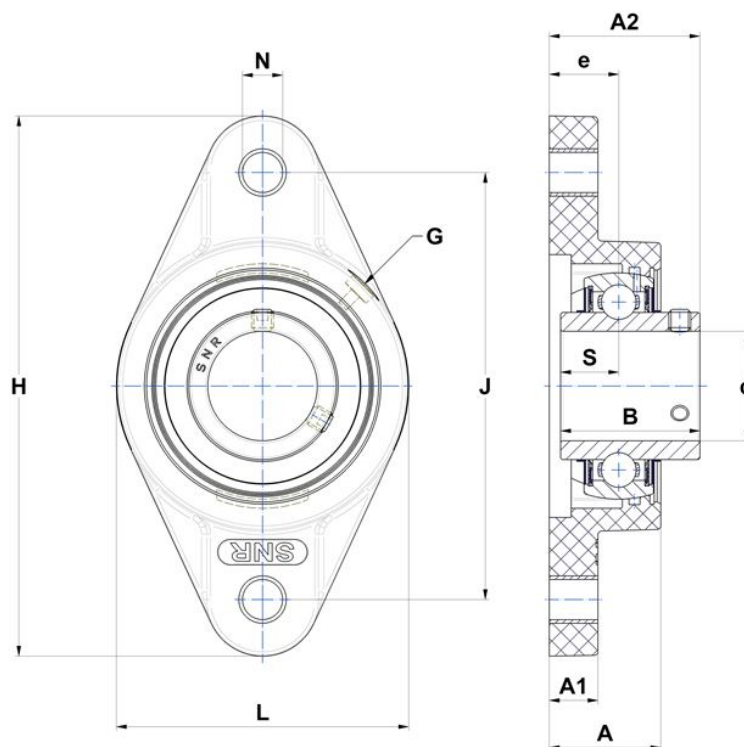
Technische Daten

MUCNFL206

Gehäuselagereinheiten

Thermoplastgehäuse, Lagereinsatz aus rostfreiem Stahl mit Gewindestiften am Innenring, Dichtung mit Schleuderscheibe, lebensmitteltaugliches Fett

Anzeigen



Technische Eigenschaften

B	38,1 mm
A	30,5 mm
A1	13,3 mm
A2	41,2 mm
d	30 mm
e	19 mm
G	1/4"-28
H	148 mm
H	148 mm
J	117 mm
L	80 mm
N	11mm
s1	19,05 mm
S	15,9 mm

Produktleistung

C	16,7 kN
C0	9 kN
T min.	-20 °C
T max.	100 °C

Andere Merkmale

Gewicht	0,31 kg
Empfohlenes Anzugsmoment für Befestigungsschraube	3,9 Nm
Bezeichnung des Gehäuses	NFL206-
Bezeichnung des Lagers	MUC206FD