



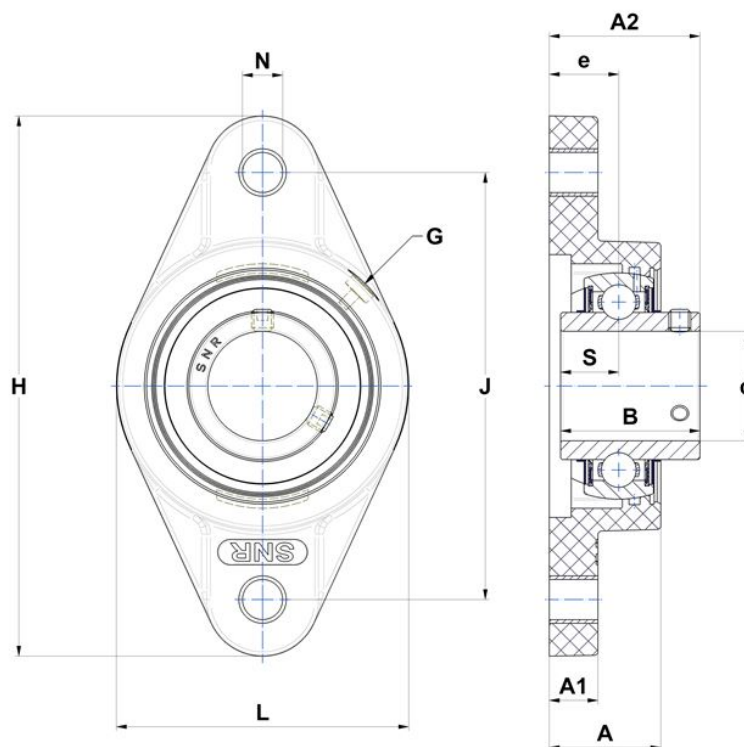
Technische Daten

MUCNFL205

Gehäuselagereinheiten

Thermoplastgehäuse, Lagereinsatz aus rostfreiem Stahl mit Gewindestiften am Innenring, Dichtung mit Schleuderscheibe, lebensmitteltaugliches Fett

Anzeigen



Technische Eigenschaften

B	34,1 mm
A	29,1 mm
A1	13,5 mm
A2	36,8 mm
d	25 mm
e	17 mm
G	1/4"-28
H	130 mm
H	130 mm
J	99 mm
L	70 mm
N	11mm
s1	17,05 mm
S	14,3 mm

Produktleistung

C	11,9 kN
C0	6,3 kN
T min.	-20 °C
T max.	100 °C

Andere Merkmale

Gewicht	0,19 kg
Empfohlenes Anzugsmoment für Befestigungsschraube	3,9 Nm
Bezeichnung des Gehäuses	NFL205-
Bezeichnung des Lagers	MUC205FD