



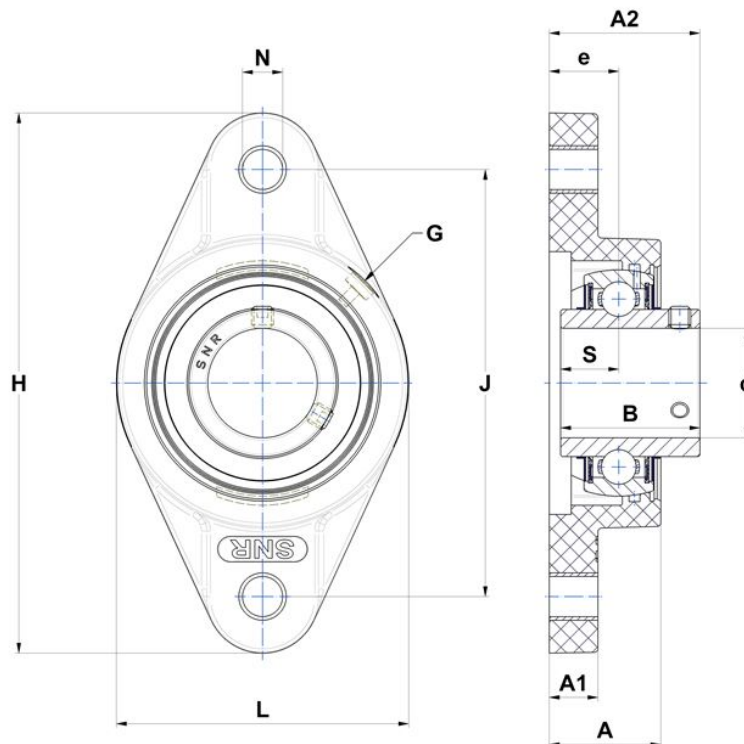
Technische Daten

MUCNFL204

Gehäuselagereinheiten

Thermoplastgehäuse, Lagereinsatz aus rostfreiem Stahl mit Gewindestiften am Innenring, Dichtung mit Schleuderscheibe, lebensmitteltaugliches Fett

Anzeigen



Technische Eigenschaften

B	31 mm
A	26,5 mm
A1	11,4 mm
A2	33,7 mm
d	20 mm
e	15,4 mm
G	1/4"-28
H	113 mm
H	113 mm
J	90 mm
L	64,8 mm
N	11mm
s1	15,5 mm
S	12,7 mm

Produktleistung

C	10,9 kN
C0	5,3 kN
T min.	-20 °C
T max.	100 °C

Andere Merkmale

Gewicht	0,16 kg
Empfohlenes Anzugsmoment für Befestigungsschraube	3,9 Nm
Bezeichnung des Gehäuses	NFL204-
Bezeichnung des Lagers	MUC204FD