



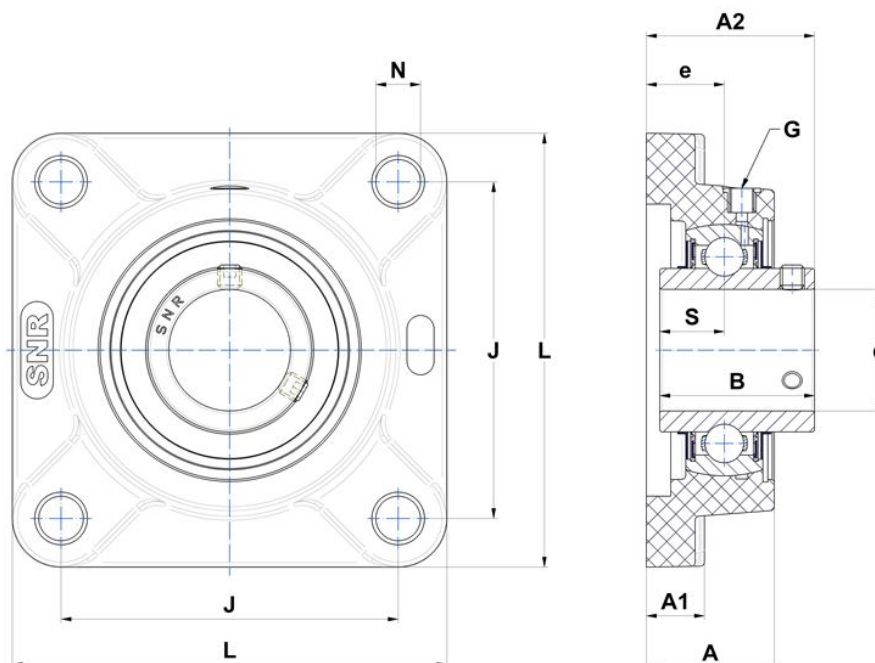
Technische Daten

MUCFPL208

Gehäuselagereinheiten

Thermoplastgehäuse, Lagereinsatz aus rostfreiem Stahl mit Gewindestiften am Innenring, Dichtung mit Schleuderscheibe, lebensmitteltaugliches Fett

Anzeigen



Technische Eigenschaften

B	49,2 mm
A	37,5 mm
A1	17 mm
A2	53,2 mm
d	40 mm
e	23 mm
G	1/4"-28
J	102 mm
L	130 mm
N	14mm
s1	24,6 mm
S	19 mm

Produktleistung

C	24,9 kN
C0	14,3 kN
T min.	-20 °C
T max.	100 °C

Andere Merkmale

Gewicht	0,62 kg
Empfohlenes Anzugsmoment für Befestigungsschraube	8,3 Nm
Bezeichnung des Gehäuses	FPL208-
Bezeichnung des Lagers	MUC208FD