



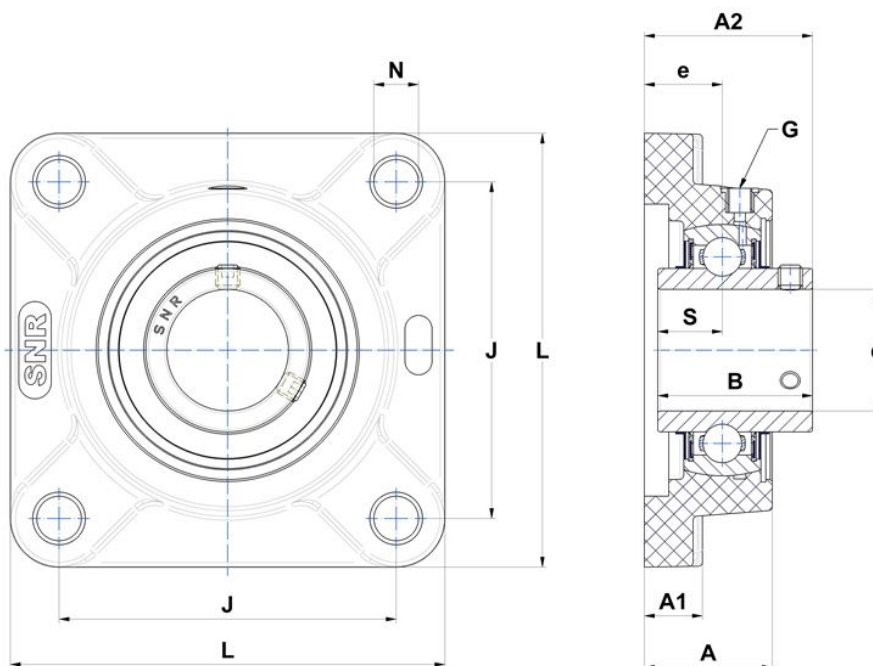
## Technische Daten

### MUCFPL205

Gehäuselagereinheiten

Thermoplastgehäuse, Lagereinsatz aus rostfreiem Stahl mit Gewindestiften am Innenring, Dichtung mit Schleuderscheibe, lebensmitteltaugliches Fett

## Anzeigen



## Technische Eigenschaften

<b>B</b>	34,1 mm
<b>A</b>	28 mm
<b>A1</b>	14,3 mm
<b>A2</b>	36,8 mm
<b>d</b>	25 mm
<b>e</b>	17 mm
<b>G</b>	1/4"-28
<b>J</b>	70 mm
<b>L</b>	95 mm
<b>N</b>	11mm
<b>s1</b>	17,05 mm
<b>S</b>	14,3 mm

## Produktleistung

<b>C</b>	11,9 kN
<b>C0</b>	6,3 kN
<b>T min.</b>	-20 °C
<b>T max.</b>	100 °C

## Andere Merkmale

<b>Gewicht</b>	0,19 kg
<b>Empfohlenes Anzugsmoment für Befestigungsschraube</b>	3,9 Nm
<b>Bezeichnung des Gehäuses</b>	FPL205-
<b>Bezeichnung des Lagers</b>	MUC205FD