



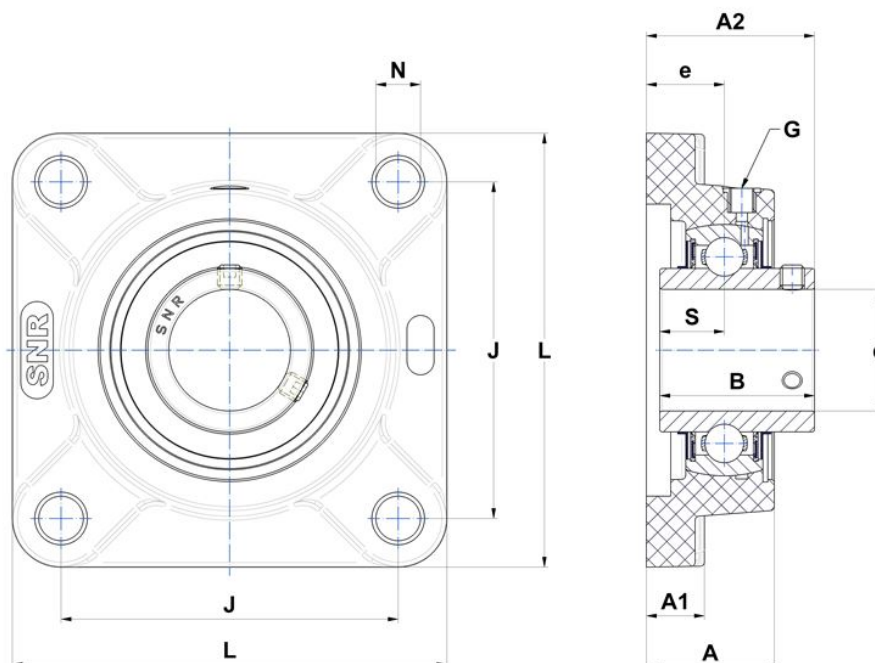
Technische Daten

MUCFPL204

Gehäuselagereinheiten

Thermoplastgehäuse, Lagereinsatz aus rostfreiem Stahl mit Gewindestiften am Innenring, Dichtung mit Schleuderscheibe, lebensmitteltaugliches Fett

Anzeigen



Technische Eigenschaften

B	31 mm
A	27,8 mm
A1	13,4 mm
A2	36,3 mm
d	20 mm
e	18 mm
G	1/4"-28
J	63,5 mm
L	86 mm
N	11mm
s1	15,5 mm
S	12,7 mm