



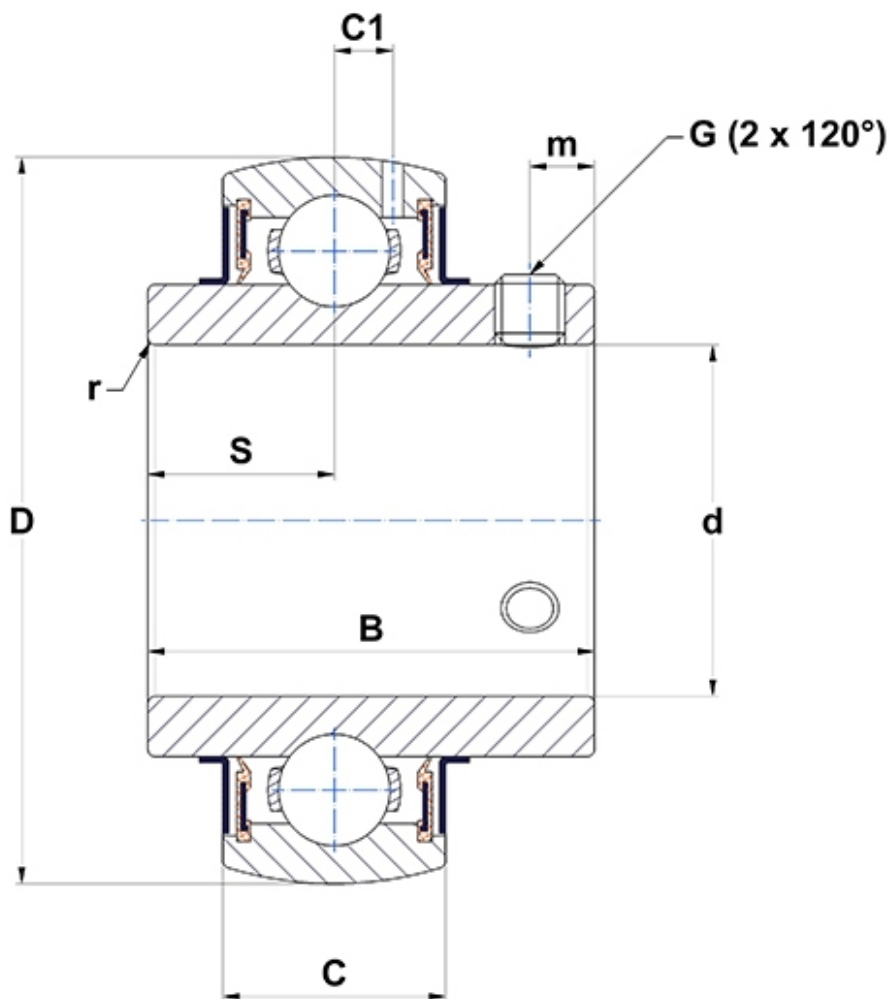
Technisches Datenblatt

MUC.208.FD

Lagereinsätze

Lagereinsatz aus rostfreiem Stahl, sphärischer Außenring mit Verdrehsicherung, Befestigung durch Gewindestifte, Dichtung mit Schleuderscheibe, lebensmitteltaugliches Fett

Anzeigen



Technische Eigenschaften

B	49,2 mm
C	21 mm
C1	6,2 mm
d	40 mm
D	80 mm
G	M8x1
m	8 mm
r	2
S	19 mm
SW	4 mm

Produktleistung

C	24,9 kN
C0	14,3 kN
T min.	-20 °C
T max.	100 °C

Andere Merkmale

Gewicht	0,62 kg
Empfohlenes Anzugsmoment für Befestigungsschraube	8,3 Nm