



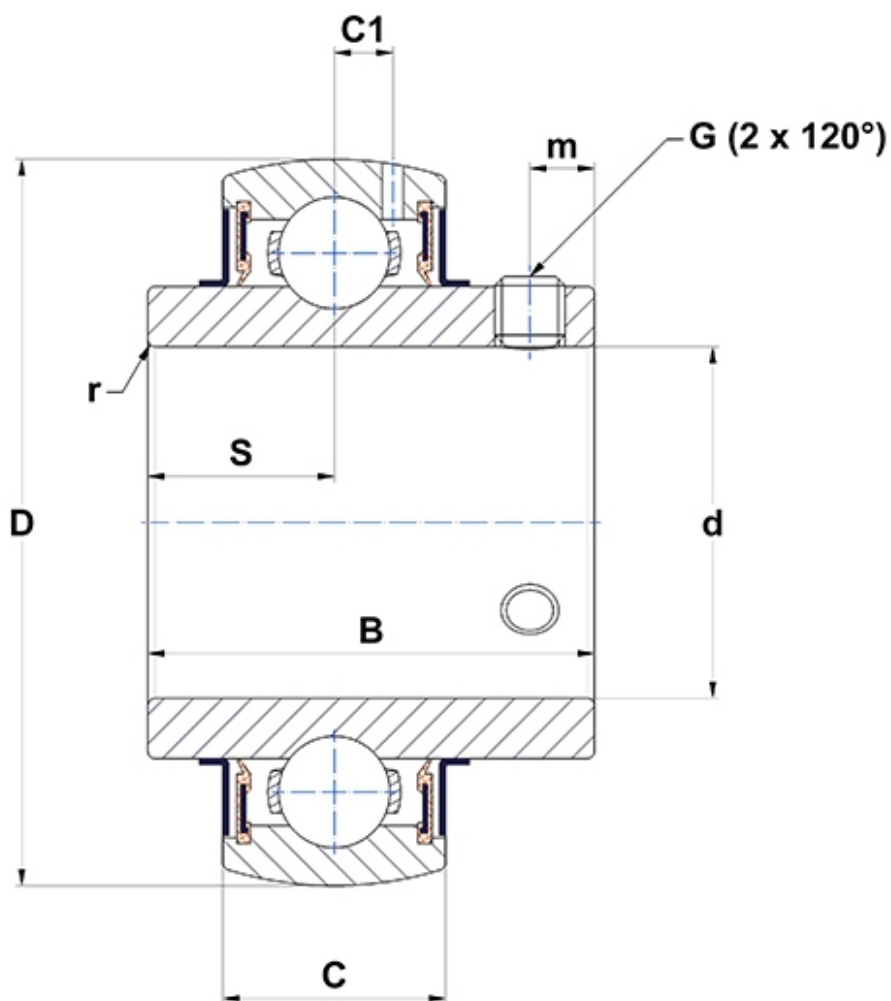
## Technische Daten

### MUC.207-23.FD

Lagereinsätze

Lagereinsatz aus rostfreiem Stahl, sphärischer Außenring mit Verdrehsicherung, Befestigung durch Gewindestifte, Dichtung mit Schleuderscheibe, lebensmitteltaugliches Fett

## Anzeigen



## Technische Eigenschaften

<b>B</b>	42,9 mm
<b>C</b>	20 mm
<b>C1</b>	5,79 mm
<b>d</b>	36,51 mm
<b>D</b>	72 mm
<b>G</b>	5/16-24UNF
<b>m</b>	6 mm
<b>r</b>	2
<b>S</b>	17,5 mm
<b>SW</b>	3,97 mm

## Produktleistung

<b>C</b>	22 kN
<b>C0</b>	12,3 kN
<b>T min.</b>	-20 °C
<b>T max.</b>	100 °C

## Andere Merkmale

<b>Gewicht</b>	0,48 kg
<b>Empfohlenes Anzugsmoment für Befestigungsschraube</b>	8,3 Nm