



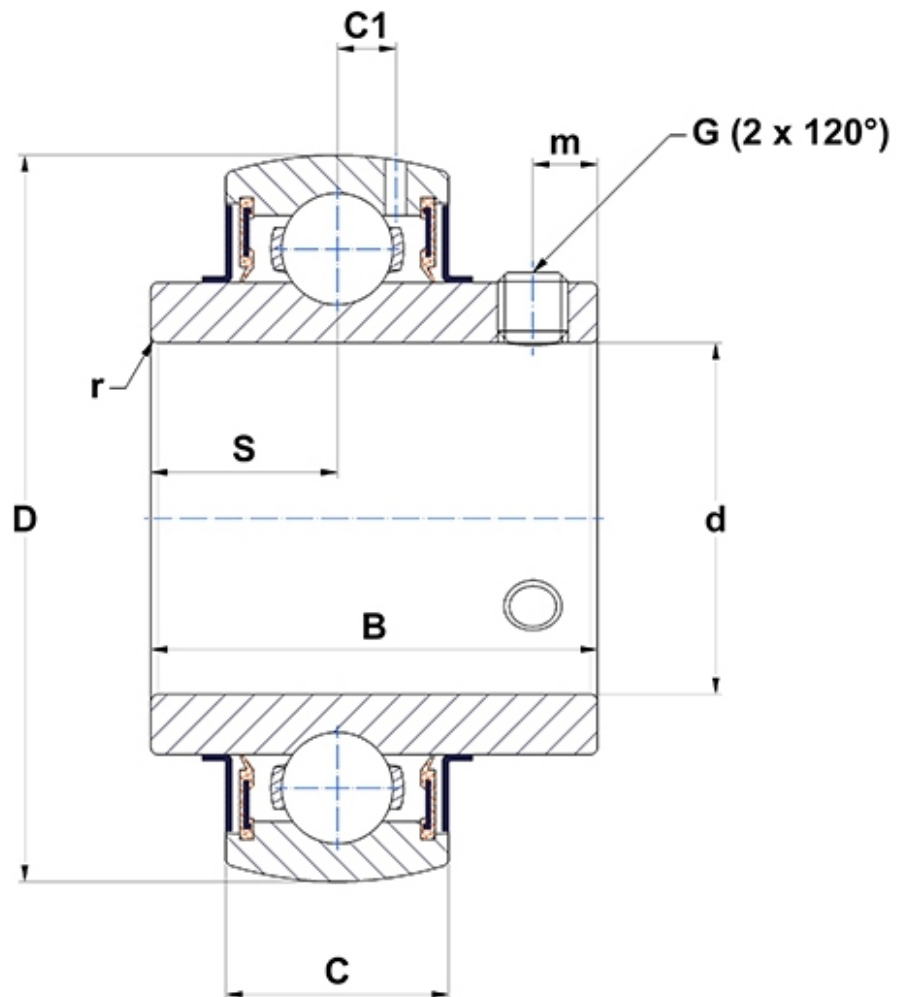
Technisches Datenblatt

MUC.204.FD

Lagereinsätze

Lagereinsatz aus rostfreiem Stahl, sphärischer Außenring mit Verdrehsicherung, Befestigung durch Gewindestifte, Dichtung mit Schleuderscheibe, lebensmitteltaugliches Fett

Anzeigen



Technische Eigenschaften

B	31 mm
C	17 mm
C1	4,5 mm
d	20 mm
D	47 mm
G	M6x1
m	4,5 mm
r	1,5
S	12,7 mm
SW	3 mm

Produktleistung

C	10,9 kN
C0	5,3 kN
T min.	-20 °C
T max.	100 °C

Andere Merkmale

Gewicht	0,16 kg
Empfohlenes Anzugsmoment für Befestigungsschraube	3,9 Nm