

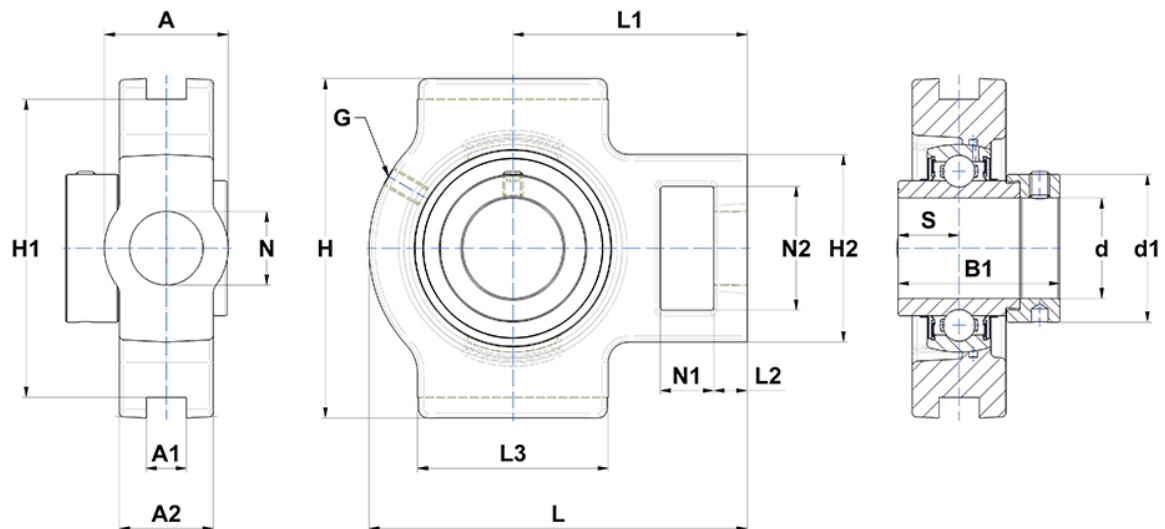
## Technische Daten

### EXT320

Gehäuselagereinheiten

Graugussgehäuse, Lagereinsatz mit Exzentrerspannring, Dichtung mit Schleuderscheibe

## Anzeigen



## Technische Eigenschaften

<b>A</b>	120 mm
<b>A1</b>	35 mm
<b>A2</b>	75 mm
<b>B</b>	100 mm
<b>A5</b>	50 mm
<b>B1</b>	128,6 mm
<b>d</b>	100 mm
<b>d1</b>	146 mm
<b>G</b>	M10x1
<b>H</b>	290 mm
<b>H1</b>	260 mm
<b>H2</b>	175 mm
<b>H</b>	290 mm
<b>L</b>	345 mm
<b>L1</b>	210 mm
<b>L2</b>	34 mm
<b>L3</b>	200 mm
<b>N</b>	59mm
<b>N1</b>	48 mm
<b>N2</b>	115 mm
<b>s1</b>	86,5 mm
<b>S</b>	50 mm
<b>SW</b>	10 mm

## Produktleistung

<b>C</b>	171,6 kN
<b>C0</b>	140 kN
<b>T min.</b>	-20 °C
<b>T max.</b>	100 °C

## Andere Merkmale

<b>Gewicht</b>	32,4 kg
<b>Empfohlenes Anzugsmoment für Befestigungsschraube</b>	120 Nm
<b>Bezeichnung des Gehäuses</b>	T320-
<b>Bezeichnung des Lagers</b>	EX320G2