

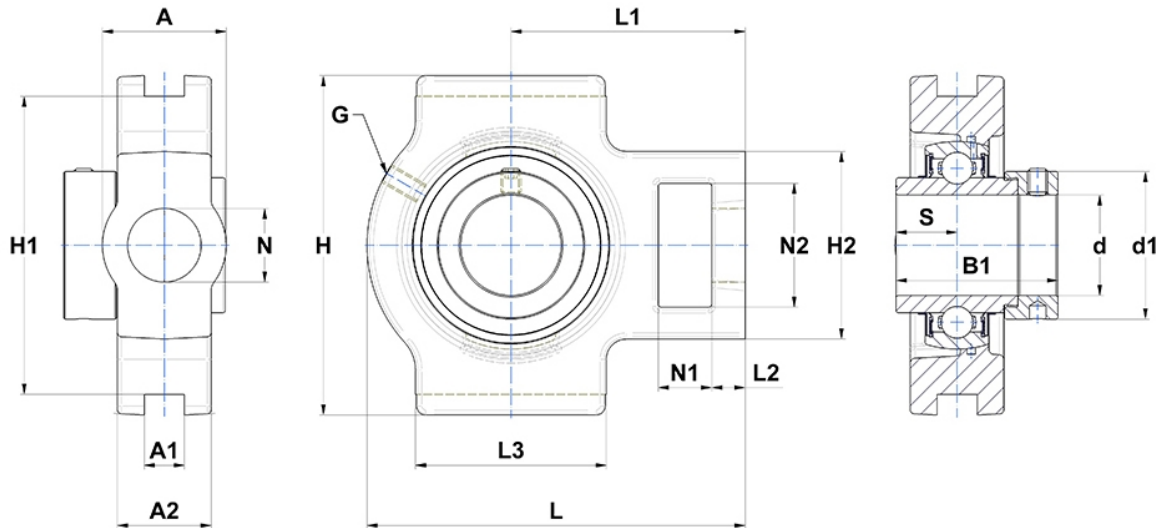
Technische Daten

EXT217

Gehäuselagereinheiten

Graugussgehäuse, Lagereinsatz mit Exzentrerspannring, Dichtung mit Schleuderscheibe

Anzeigen



Technische Eigenschaften

A	73 mm
A1	30 mm
A2	54 mm
B	53,2 mm
A5	29,8 mm
B1	73,2 mm
d	85 mm
d1	119 mm
G	M10x1
H	198 mm
H1	173 mm
H2	124 mm
H	198 mm
L	260 mm
L1	162 mm
L2	29 mm
L3	157 mm
N	48mm
N1	38 mm
N2	73 mm
s1	53,6 mm
S	23,4 mm
SW	6 mm

Produktleistung

C	83,2 kN
C0	63,8 kN
T min.	-20 °C
T max.	100 °C

Andere Merkmale

Gewicht	11,12 kg
Empfohlenes Anzugsmoment für Befestigungsschraube	33 Nm
Bezeichnung des Gehäuses	T217-
Bezeichnung des Lagers	EX217G2