

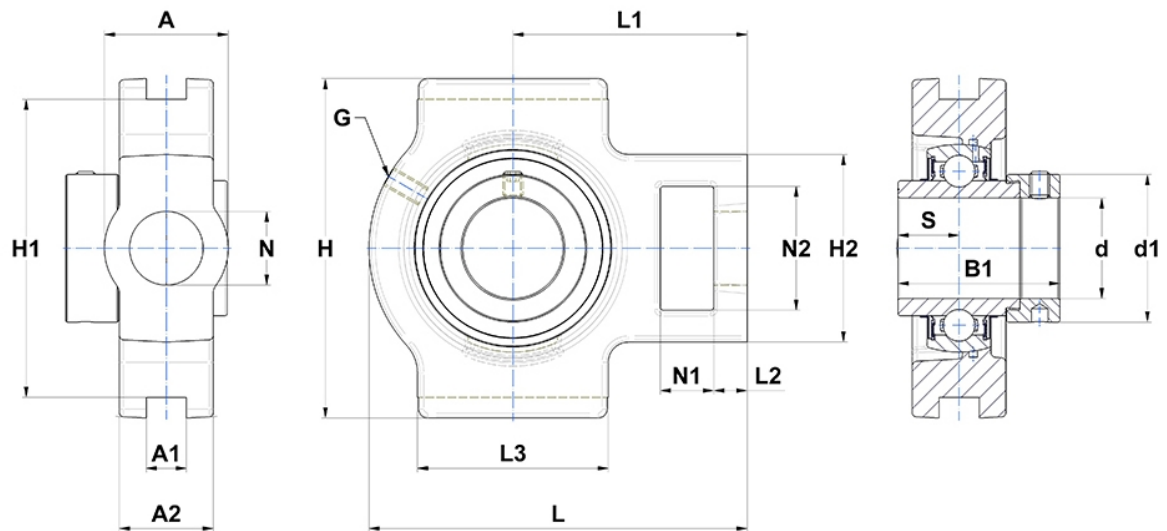
Technische Daten

EXT215

Gehäuselagereinheiten

Graugussgehäuse, Lagereinsatz mit Exzentrerspannring, Dichtung mit Schleuderscheibe

Anzeigen



Technische Eigenschaften

A	70 mm
A1	26 mm
A2	48 mm
B	74,6 mm
A5	37,3 mm
B1	92,1 mm
d	75 mm
d1	102 mm
G	M10x1
H	167 mm
H1	151 mm
H2	111 mm
H	167 mm
L	232 mm
L1	140 mm
L2	21 mm
L3	121 mm
N	41mm
N1	32 mm
N2	70 mm
s1	61,2 mm
S	37,3 mm
SW	5 mm

Produktleistung

C	66 kN
C0	49,5 kN
T min.	-20 °C
T max.	100 °C

Andere Merkmale

Gewicht	7,84 kg
Empfohlenes Anzugsmoment für Befestigungsschraube	22 Nm
Bezeichnung des Gehäuses	T215-
Bezeichnung des Lagers	EX215G2