

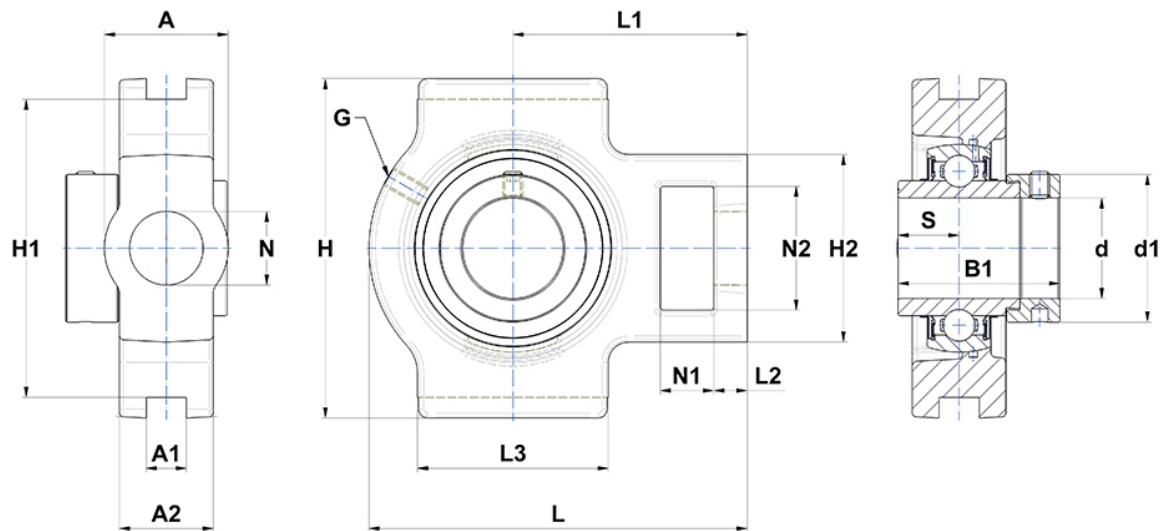
Technische Daten

EXT214

Gehäuselagereinheiten

Graugussgehäuse, Lagereinsatz mit Exzenterspannring, Dichtung mit Schleuderscheibe

Anzeigen



Technische Eigenschaften

A	70 mm
A1	26 mm
A2	46 mm
B	68,2 mm
A5	34,1 mm
B1	85,7 mm
d	70 mm
d1	96,8 mm
G	M10x1
H	167 mm
H1	151 mm
H2	111 mm
H	167 mm
L	224 mm
L1	137 mm
L2	21 mm
L3	121 mm
N	41mm
N1	32 mm
N2	70 mm
s1	57,6 mm
S	34,1 mm
SW	5 mm

Produktleistung

C	62 kN
C0	45 kN
T min.	-20 °C
T max.	100 °C

Andere Merkmale

Gewicht	7,37 kg
Empfohlenes Anzugsmoment für Befestigungsschraube	22 Nm
Bezeichnung des Gehäuses	T214-
Bezeichnung des Lagers	EX214G2