

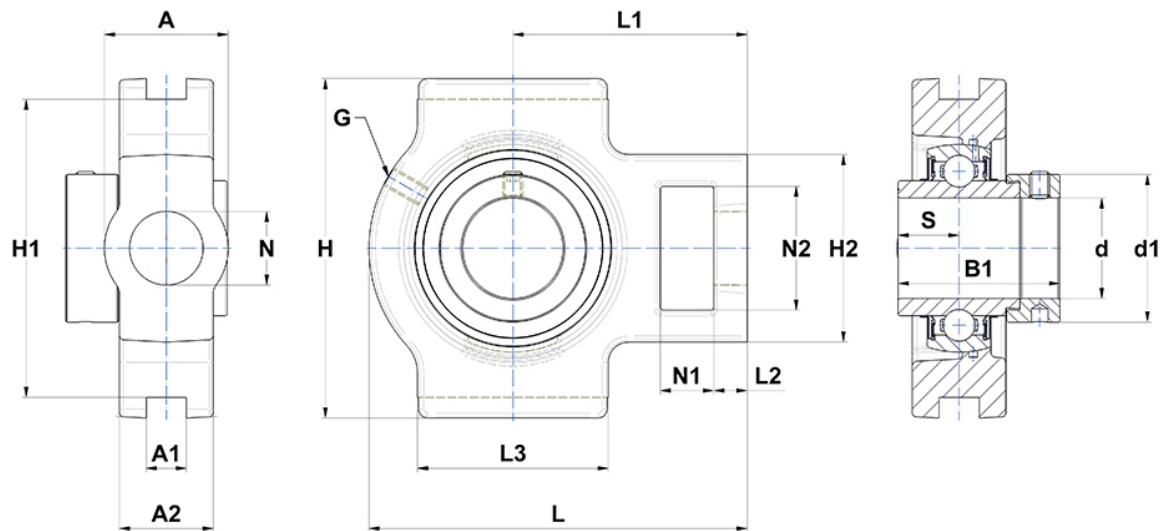
**Technische Daten**

**EXT211**

Gehäuselagereinheiten

Graugussgehäuse, Lagereinsatz mit Exzenterspannring, Dichtung mit Schleuderscheibe

**Anzeigen**



## Technische Eigenschaften

<b>A</b>	64 mm
<b>A1</b>	22 mm
<b>A2</b>	38 mm
<b>B</b>	55,4 mm
<b>A5</b>	27,7 mm
<b>B1</b>	71,3 mm
<b>d</b>	55 mm
<b>d1</b>	74,5 mm
<b>G</b>	M6x1
<b>H</b>	146 mm
<b>H1</b>	130 mm
<b>H2</b>	102 mm
<b>H</b>	146 mm
<b>L</b>	171 mm
<b>L1</b>	106 mm
<b>L2</b>	19 mm
<b>L3</b>	95 mm
<b>N</b>	35mm
<b>N1</b>	25 mm
<b>N2</b>	64 mm
<b>s1</b>	48,4 mm
<b>S</b>	27,7 mm
<b>SW</b>	5 mm

## Produktleistung

<b>C</b>	43,55 kN
<b>C0</b>	29,2 kN
<b>T min.</b>	-20 °C
<b>T max.</b>	100 °C

## Andere Merkmale

<b>Gewicht</b>	4,19 kg
<b>Empfohlenes Anzugsmoment für Befestigungsschraube</b>	22 Nm
<b>Bezeichnung des Gehäuses</b>	T211-
<b>Bezeichnung des Lagers</b>	EX211G2