

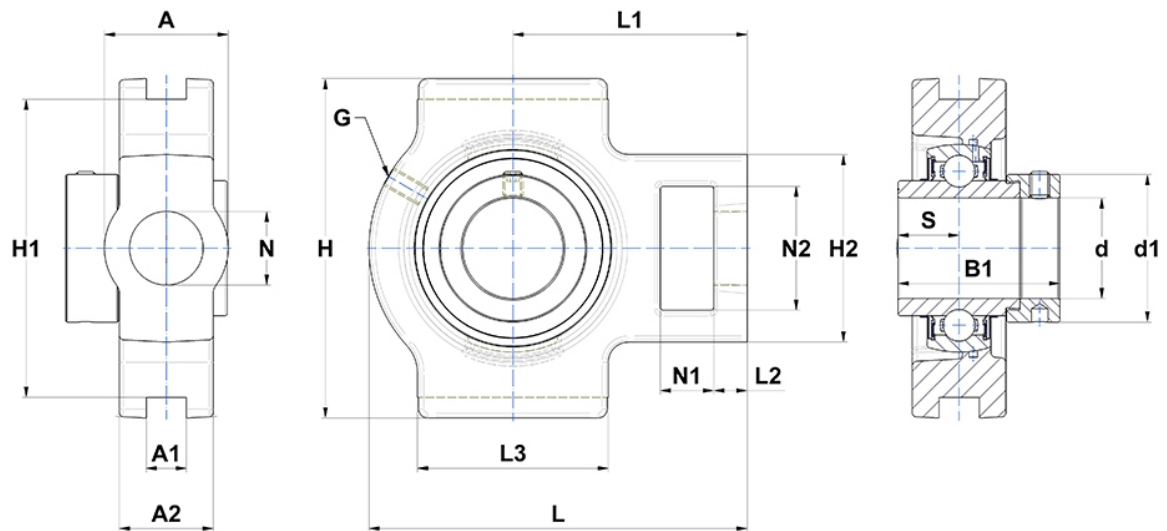
Technische Daten

EXT206

Gehäuselagereinheiten

Graugussgehäuse, Lagereinsatz mit Exzenterspannring, Dichtung mit Schleuderscheibe

Anzeigen



Technische Eigenschaften

A	37 mm
A1	12 mm
A2	28 mm
B	36,4 mm
A5	18,2 mm
B1	48,3 mm
d	30 mm
d1	44,1 mm
G	M6x1
H	102 mm
H1	89 mm
H2	56 mm
H	102 mm
L	113 mm
L1	70 mm
L2	10 mm
L3	57 mm
N	22mm
N1	16 mm
N2	37 mm
s1	34,1 mm
S	18,2 mm
SW	4 mm

Produktleistung

C	19,5 kN
C0	11,2 kN
T min.	-20 °C
T max.	100 °C

Andere Merkmale

Gewicht	1,31 kg
Empfohlenes Anzugsmoment für Befestigungsschraube	11,5 Nm
Bezeichnung des Gehäuses	T206-
Bezeichnung des Lagers	EX206G2