

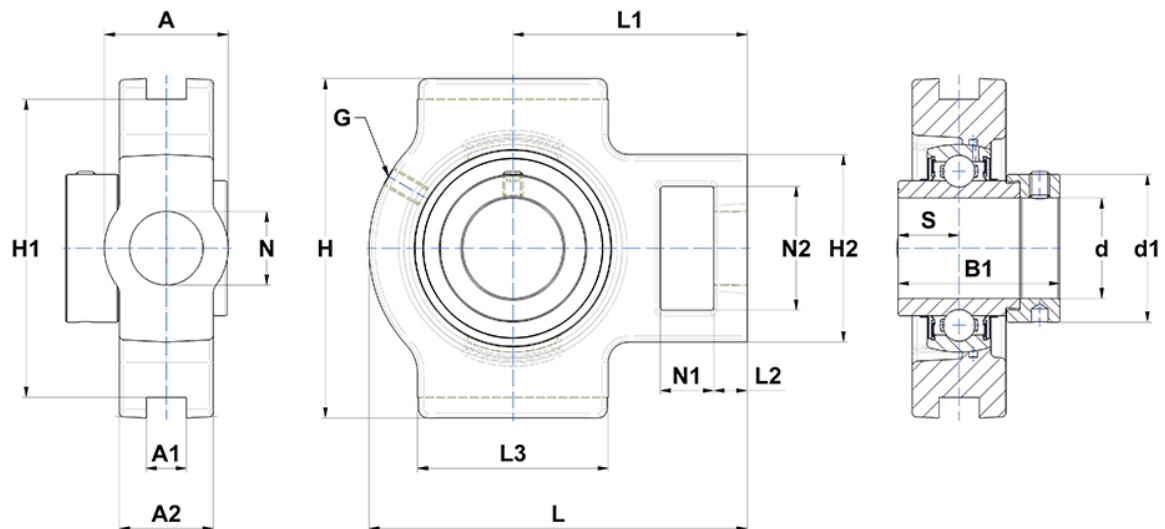
Technische Daten

EXT205

Gehäuselagereinheiten

Graugussgehäuse, Lagereinsatz mit Exzentrerspannring, Dichtung mit Schleuderscheibe

Anzeigen



Technische Eigenschaften

| | |
|-----------|---------|
| A | 32 mm |
| A1 | 12 mm |
| A2 | 24 mm |
| B | 34,8 mm |
| A5 | 17,4 mm |
| B1 | 44,3 mm |
| d | 25 mm |
| d1 | 37,4 mm |
| G | M6x1 |
| H | 89 mm |
| H1 | 76 mm |
| H2 | 51 mm |
| H | 89 mm |
| L | 97 mm |
| L1 | 62 mm |
| L2 | 10 mm |
| L3 | 51 mm |
| N | 19mm |
| N1 | 16 mm |
| N2 | 32 mm |
| s1 | 30,9 mm |
| S | 17,4 mm |
| SW | 3 mm |

Produktleistung

| | |
|---------------|---------|
| C | 14 kN |
| C0 | 7,88 kN |
| T min. | -20 °C |
| T max. | 100 °C |

Andere Merkmale

| | |
|--|---------|
| Gewicht | 0,85 kg |
| Empfohlenes Anzugsmoment für Befestigungsschraube | 5,5 Nm |
| Bezeichnung des Gehäuses | T205- |
| Bezeichnung des Lagers | EX205G2 |