

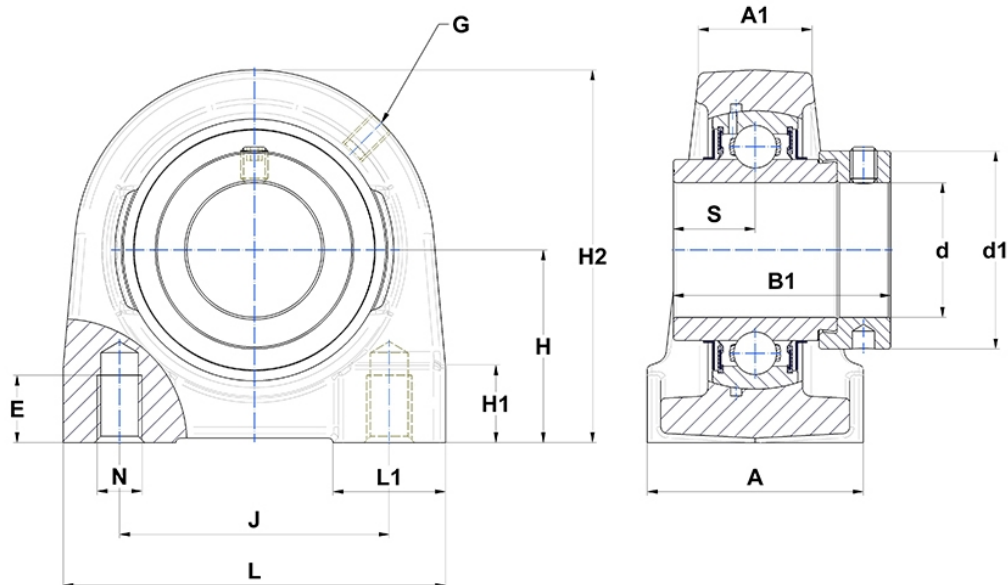
## Technische Daten

### EXPG.212

Gehäuselagereinheiten

Graugussgehäuse, Lagereinsatz mit Exzentrerspannring, Dichtung mit Schleuderscheibe

## Anzeigen



## Technische Eigenschaften

<b>A</b>	70 mm
<b>A1</b>	40 mm
<b>B</b>	61,8 mm
<b>B1</b>	77,7 mm
<b>d</b>	60 mm
<b>d1</b>	82 mm
<b>E</b>	25 mm
<b>G</b>	M6x1
<b>H</b>	69,8 mm
<b>H1</b>	25 mm
<b>H2</b>	138 mm
<b>J</b>	105 mm
<b>L</b>	150 mm
<b>L1</b>	50 mm
<b>N</b>	M16
<b>s1</b>	53,2 mm
<b>S</b>	30,9 mm

## Produktleistung

<b>C</b>	52,5 kN
<b>C0</b>	32,8 kN
<b>T min.</b>	-20 °C
<b>T max.</b>	100 °C

## Andere Merkmale

<b>Gewicht</b>	4,97 kg
<b>Empfohlenes Anzugsmoment für Befestigungsschraube</b>	22 Nm
<b>Bezeichnung des Gehäuses</b>	PG212-
<b>Bezeichnung des Lagers</b>	EX212G2