

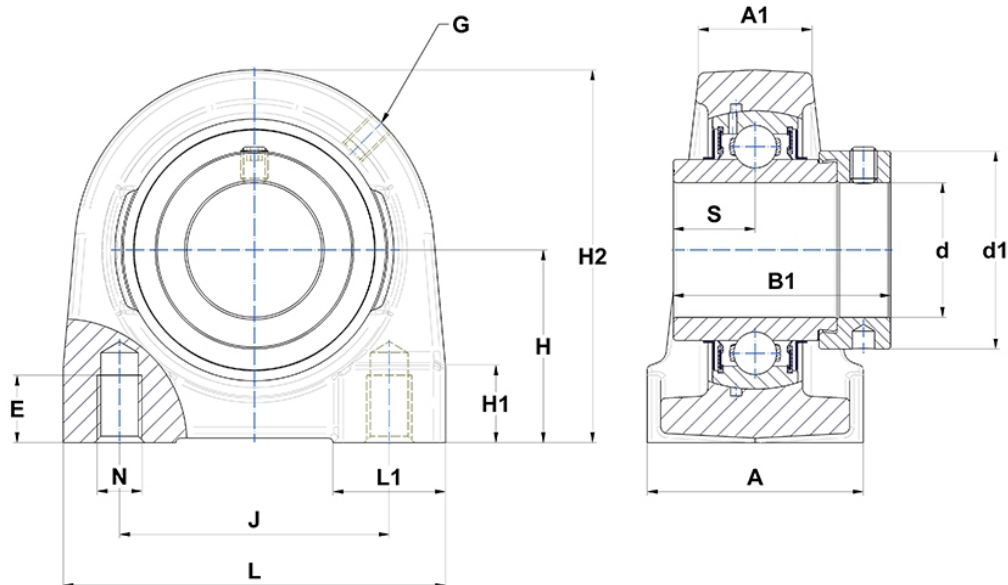
Technische Daten

EXPG.211

Gehäuselagereinheiten

Graugussgehäuse, Lagereinsatz mit Exzentrerspannring, Dichtung mit Schleuderscheibe

Anzeigen



Technische Eigenschaften

A	60 mm
A1	34 mm
B	55,4 mm
B1	71,3 mm
d	55 mm
d1	74,5 mm
E	25 mm
G	M6x1
H	63,5 mm
H1	25 mm
H2	126 mm
J	100 mm
L	140 mm
L1	40 mm
N	M16
s1	48,4 mm
S	27,7 mm

Produktleistung

C	43,55 kN
C0	29,2 kN
T min.	-20 °C
T max.	100 °C

Andere Merkmale

Gewicht	3,69 kg
Empfohlenes Anzugsmoment für Befestigungsschraube	22 Nm
Bezeichnung des Gehäuses	PG211-
Bezeichnung des Lagers	EX211G2