

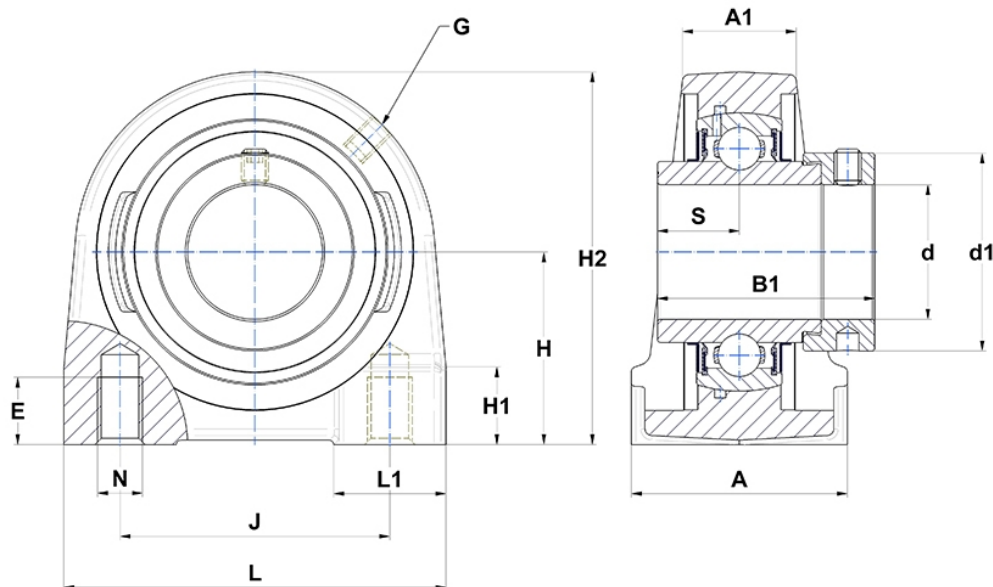
Technische Daten

EXPG207N

Gehäuselagereinheiten

Graugussgehäuse, Lagereinsatz mit Exzentrerspannring, Dichtung mit Schleuderscheibe

Anzeigen



Technische Eigenschaften

A	48 mm
A1	27 mm
B	37,6 mm
B1	51,1 mm
d	35 mm
d1	51,1 mm
E	22 mm
G	M6x1
H	47,6 mm
H1	20 mm
H2	93 mm
J	68 mm
L	100 mm
L1	35 mm
N	M12
s1	36,3 mm
S	18,8 mm
Z	22,5 mm

Produktleistung

C	25,7 kN
C0	15,2 kN
T min.	-20 °C
T max.	100 °C

Andere Merkmale

Gewicht	1,6 kg
Empfohlenes Anzugsmoment für Befestigungsschraube	11,5 Nm
Bezeichnung des Gehäuses	PG207N-
Bezeichnung des Lagers	EX207G2