



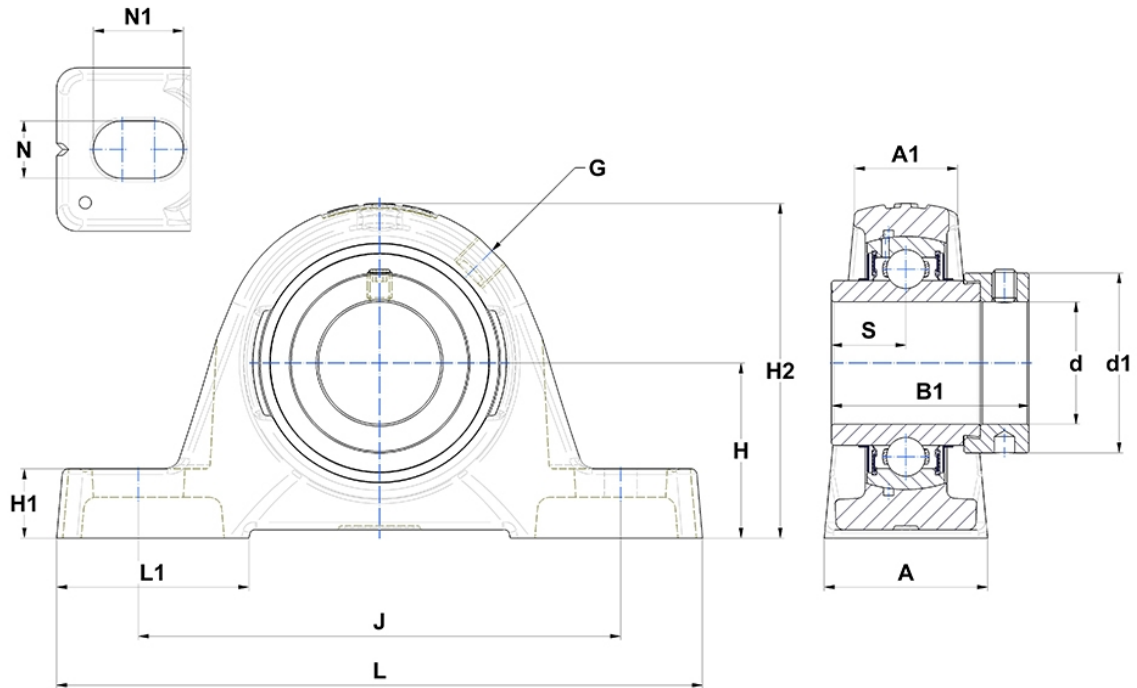
Technische Daten

EXPE.216

Gehäuselagereinheiten

Graugussgehäuse, Lagereinsatz mit Exzentrerspannring, Dichtung mit Schleuderscheibe

Anzeigen



Technische Eigenschaften

A	78 mm
A1	55 mm
B	74,6 mm
B1	95,2 mm
d	80 mm
d1	110 mm
G	R1/8"
H	89 mm
H1	30 mm
H2	175 mm
J	232 mm
L	290 mm
L1	90 mm
N	26mm
N1	34 mm
s1	64,3 mm
S	37,3 mm

Produktleistung

C	72,5 kN
C0	54,2 kN
T min.	-20 °C
T max.	100 °C

Andere Merkmale

Gewicht	9,42 kg
Empfohlenes Anzugsmoment für Befestigungsschraube	33 Nm
Bezeichnung des Gehäuses	PE216-
Bezeichnung des Lagers	EX216G2