



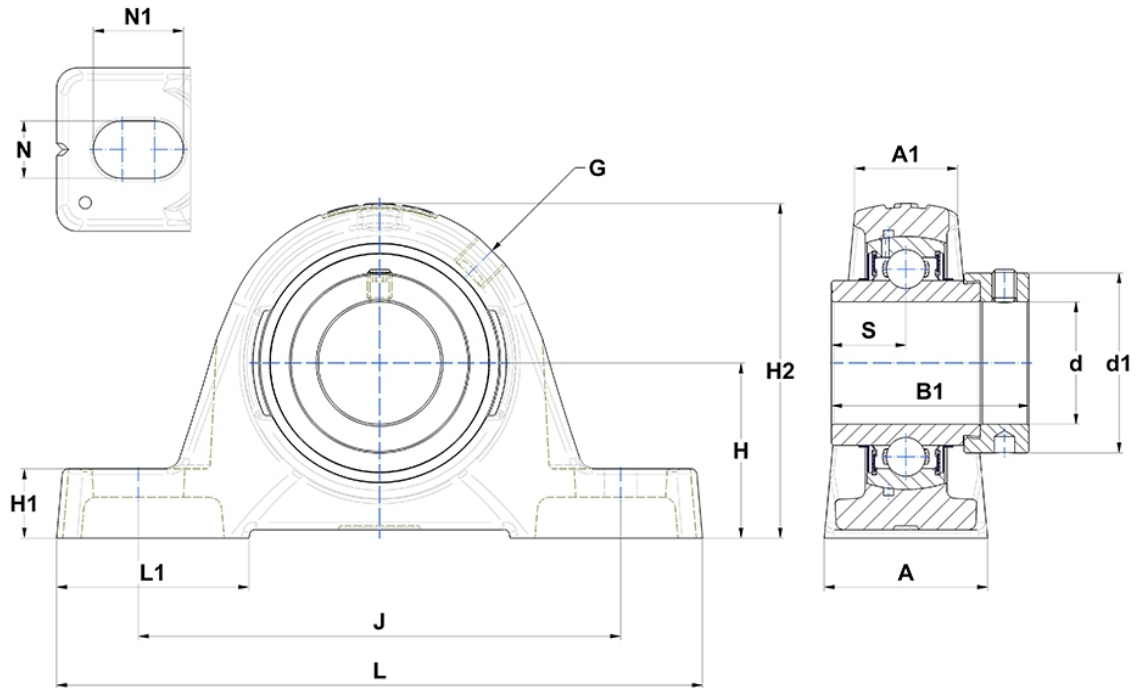
## Technische Daten

### EXPE.206

Gehäuselagereinheiten

Graugussgehäuse, Lagereinsatz mit Exzentrerspannring, Dichtung mit Schleuderscheibe

## Anzeigen



## Technische Eigenschaften

|           |         |
|-----------|---------|
| <b>A</b>  | 40 mm   |
| <b>A1</b> | 25 mm   |
| <b>B</b>  | 36,4 mm |
| <b>B1</b> | 48,3 mm |
| <b>d</b>  | 30 mm   |
| <b>d1</b> | 44,1 mm |
| <b>G</b>  | R1/8"   |
| <b>H</b>  | 42,9 mm |
| <b>H1</b> | 17 mm   |
| <b>H2</b> | 82 mm   |
| <b>J</b>  | 118 mm  |
| <b>L</b>  | 158 mm  |
| <b>L1</b> | 47 mm   |
| <b>N</b>  | 14mm    |
| <b>N1</b> | 22 mm   |
| <b>s1</b> | 34,1 mm |
| <b>S</b>  | 18,2 mm |

## Produktleistung

|               |         |
|---------------|---------|
| <b>C</b>      | 19,5 kN |
| <b>C0</b>     | 11,2 kN |
| <b>T min.</b> | -20 °C  |
| <b>T max.</b> | 100 °C  |

## Andere Merkmale

|  |         |
|--|---------|
| <b>Gewicht</b>   | 1,21 kg |
| <b>Empfohlenes Anzugsmoment für Befestigungsschraube</b> | 11,5 Nm |
| <b>Bezeichnung des Gehäuses</b>                          | PE206-  |
| <b>Bezeichnung des Lagers</b>                            | EX206G2 |