

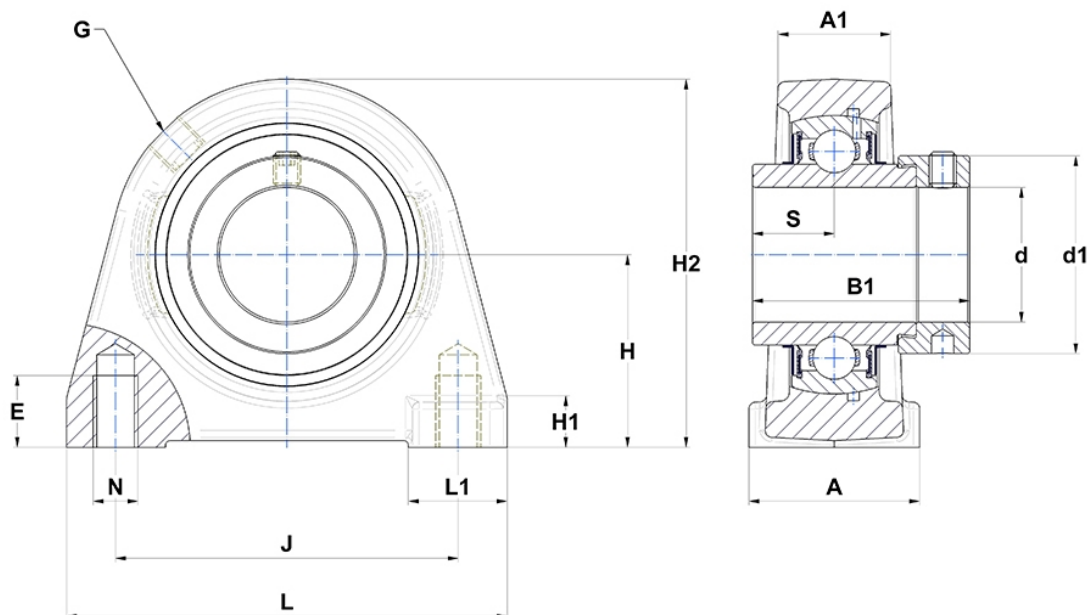
Technische Daten

EXPAE206

Gehäuselagereinheiten

Graugussgehäuse, Lagereinsatz mit Exzentrerspannring, Dichtung mit Schleuderscheibe

Anzeigen



Technische Eigenschaften

A	38 mm
A1	25 mm
B	36,4 mm
B1	48,3 mm
d	30 mm
d1	44,1 mm
E	12,5 mm
G	R1/8"
H	42,9 mm
H1	11 mm
H2	82 mm
J	76,2 mm
L	98 mm
L1	22 mm
N	M10
s1	34,1 mm
S	18,2 mm

Produktleistung

C	19,5 kN
C0	11,2 kN
T min.	-20 °C
T max.	100 °C

Andere Merkmale

Gewicht	1,01 kg
Empfohlenes Anzugsmoment für Befestigungsschraube	11,5 Nm
Bezeichnung des Gehäuses	PAE206-
Bezeichnung des Lagers	EX206G2