

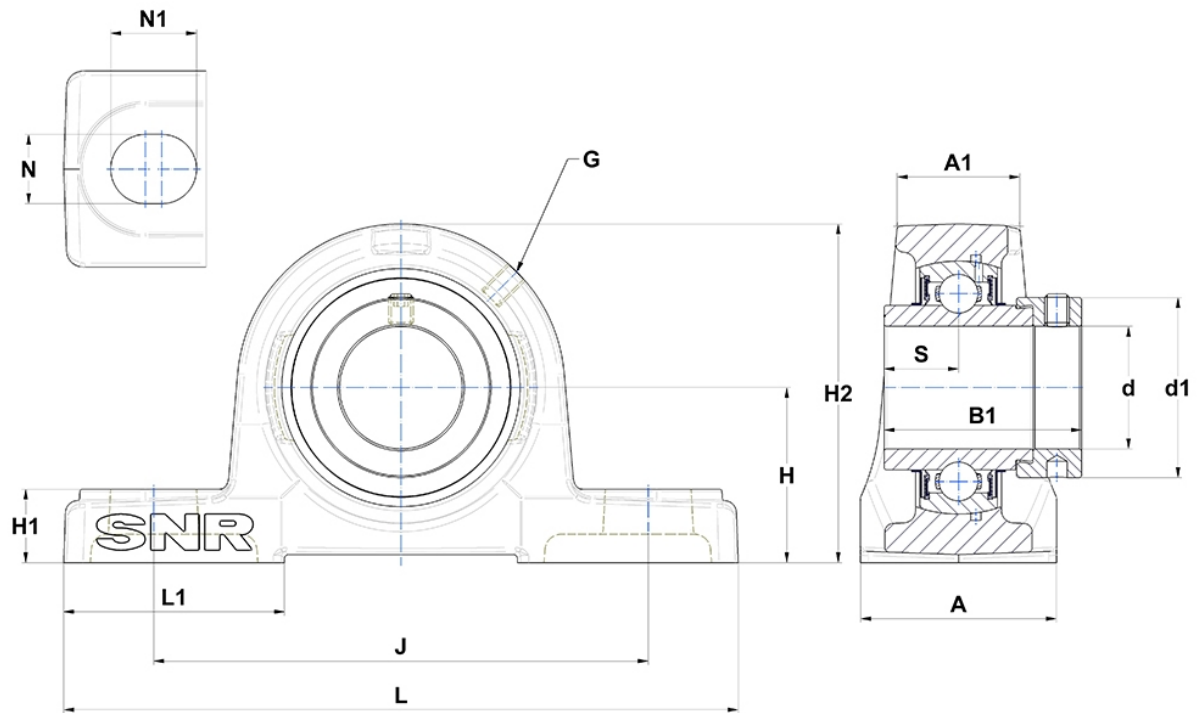
Technische Daten

EXP.320

Gehäuselagereinheiten

Graugussgehäuse, Lagereinsatz mit Exzenterspannring, Dichtung mit Schleuderscheibe

Anzeigen



Technische Eigenschaften

A	120 mm
A1	81 mm
B	100 mm
B1	128,6 mm
d	100 mm
d1	146 mm
G	M10x1
H	140 mm
H1	50 mm
H2	275 mm
J	380 mm
L	490 mm
L1	130 mm
N	36mm
N1	50 mm
s1	86,5 mm
S	50 mm

Produktleistung

C	171,6 kN
C0	140 kN
T min.	-20 °C
T max.	100 °C

Andere Merkmale

Gewicht	39,7 kg
Empfohlenes Anzugsmoment für Befestigungsschraube	120 Nm
Bezeichnung des Gehäuses	P320-
Bezeichnung des Lagers	EX320G2