

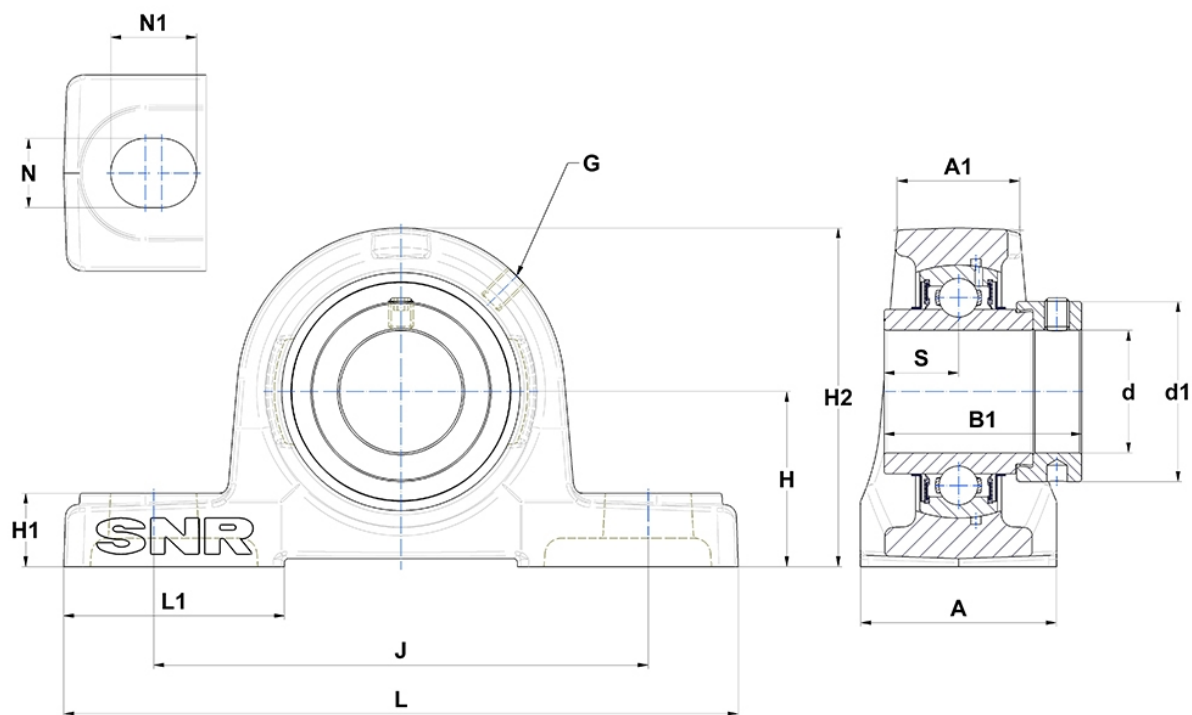
## Technische Daten

### EXP.218

Gehäuselagereinheiten

Graugussgehäuse, Lagereinsatz mit Exzenterspannring, Dichtung mit Schleuderscheibe

## Anzeigen



## Technische Eigenschaften

<b>A</b>	88 mm
<b>A1</b>	55 mm
<b>B</b>	55 mm
<b>B1</b>	72,5 mm
<b>d</b>	90 mm
<b>d1</b>	120 mm
<b>G</b>	M10x1
<b>H</b>	101,6 mm
<b>H1</b>	34 mm
<b>H2</b>	200 mm
<b>J</b>	262 mm
<b>L</b>	327 mm
<b>L1</b>	100 mm
<b>N</b>	27mm
<b>N1</b>	33 mm
<b>s1</b>	51,5 mm
<b>S</b>	24,5 mm

## Produktleistung

<b>C</b>	96 kN
<b>C0</b>	71,5 kN
<b>T min.</b>	-20 °C
<b>T max.</b>	100 °C

## Andere Merkmale

<b>Gewicht</b>	13,9 kg
<b>Empfohlenes Anzugsmoment für Befestigungsschraube</b>	33 Nm
<b>Bezeichnung des Gehäuses</b>	P218-
<b>Bezeichnung des Lagers</b>	EX218G2