

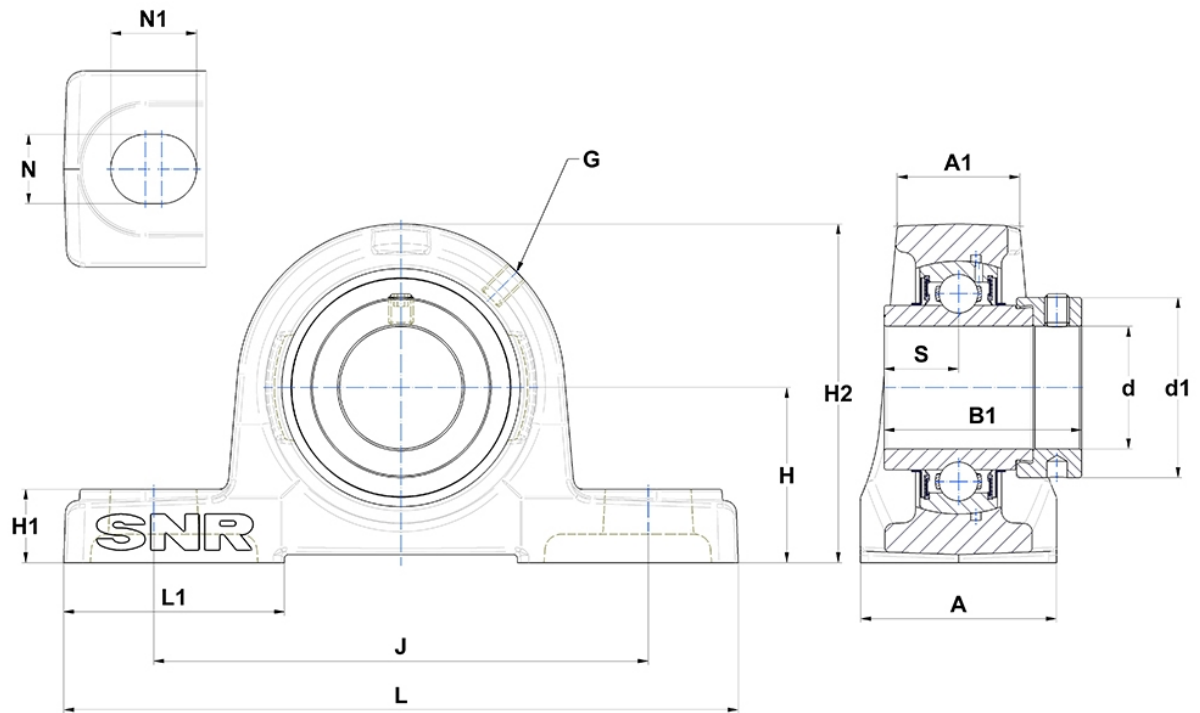
Technische Daten

EXP.217

Gehäuselagereinheiten

Graugussgehäuse, Lagereinsatz mit Exzenterspannring, Dichtung mit Schleuderscheibe

Anzeigen



Technische Eigenschaften

A	83 mm
A1	53 mm
B	53,2 mm
B1	73,2 mm
d	85 mm
d1	119 mm
G	M10x1
H	95,2 mm
H1	32 mm
H2	187 mm
J	247 mm
L	310 mm
L1	96 mm
N	25mm
N1	31 mm
s1	53,6 mm
S	23,4 mm

Produktleistung

C	83,2 kN
C0	63,8 kN
T min.	-20 °C
T max.	100 °C

Andere Merkmale

Gewicht	11,22 kg
Empfohlenes Anzugsmoment für Befestigungsschraube	33 Nm
Bezeichnung des Gehäuses	P217-
Bezeichnung des Lagers	EX217G2