

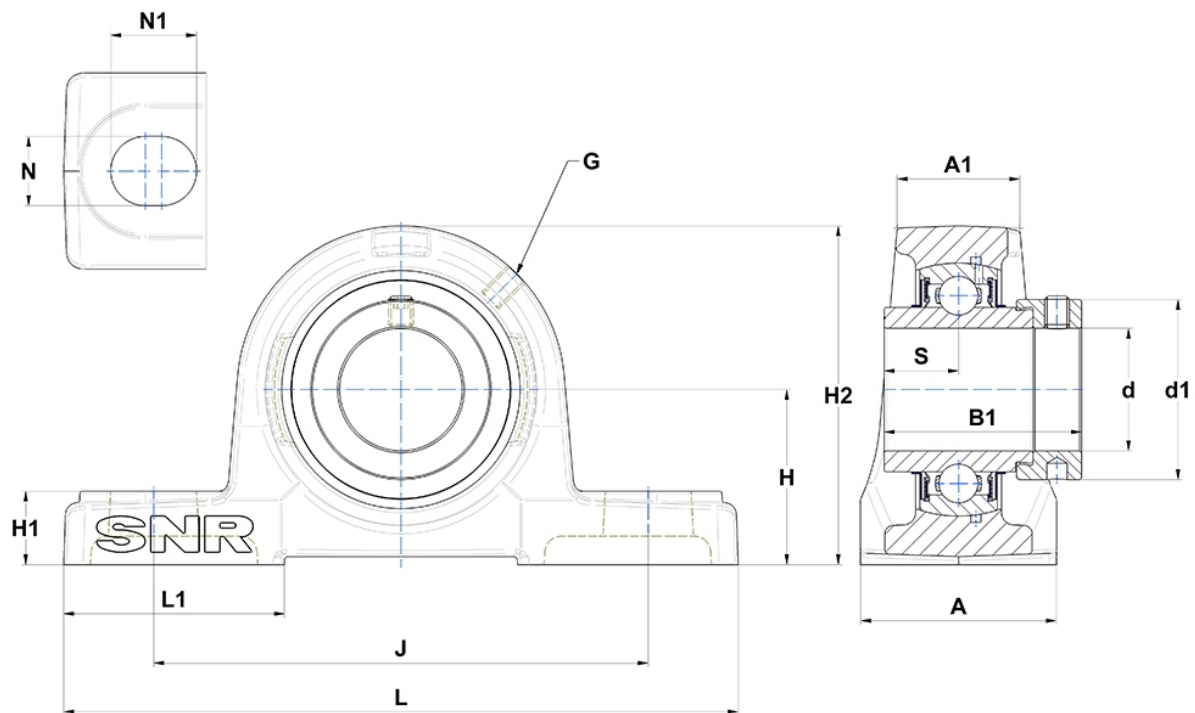
Technische Daten

EXP.216

Gehäuselagereinheiten

Graugussgehäuse, Lagereinsatz mit Exzenterspannring, Dichtung mit Schleuderscheibe

Anzeigen



Technische Eigenschaften

| | |
|-----------|---------|
| A | 78 mm |
| A1 | 51 mm |
| B | 74,6 mm |
| B1 | 95,2 mm |
| d | 80 mm |
| d1 | 110 mm |
| G | M10x1 |
| H | 88,9 mm |
| H1 | 30 mm |
| H2 | 175 mm |
| J | 232 mm |
| L | 292 mm |
| L1 | 91 mm |
| N | 25mm |
| N1 | 31 mm |
| s1 | 64,3 mm |
| S | 37,3 mm |

Produktleistung

| | |
|---------------|---------|
| C | 72,5 kN |
| C0 | 54,2 kN |
| T min. | -20 °C |
| T max. | 100 °C |

Andere Merkmale

| | |
|--|---------|
| Gewicht | 9,32 kg |
| Empfohlenes Anzugsmoment für Befestigungsschraube | 33 Nm |
| Bezeichnung des Gehäuses | P216- |
| Bezeichnung des Lagers | EX216G2 |