

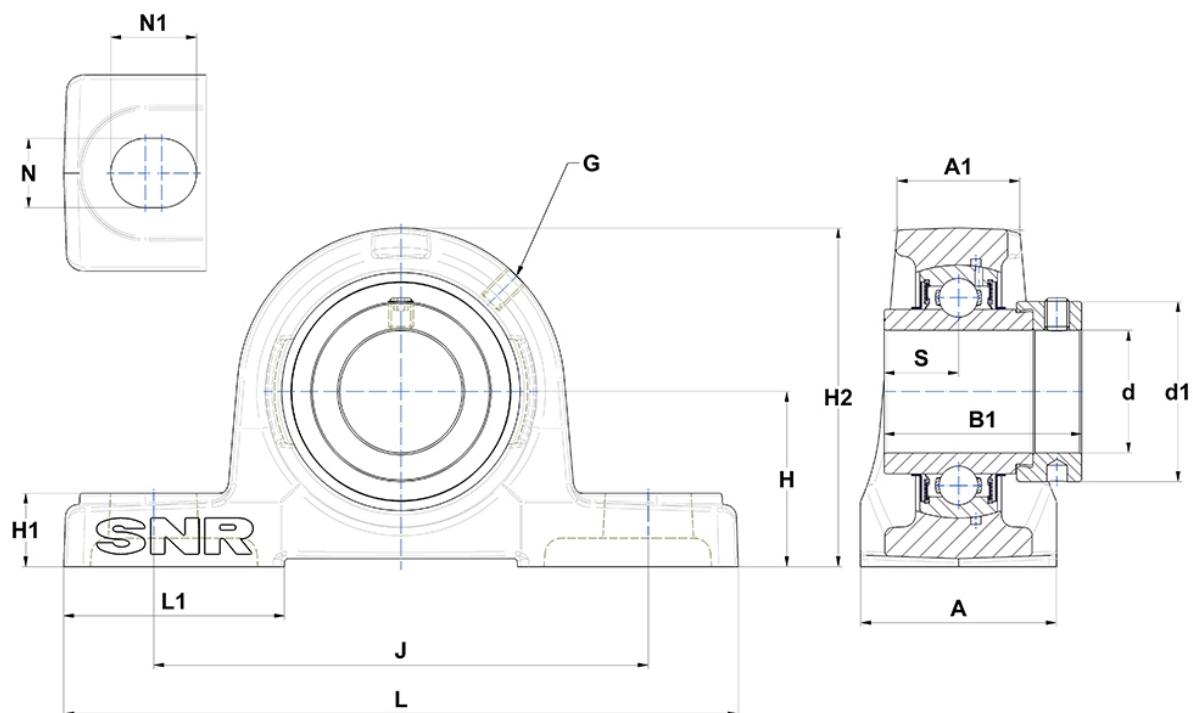
## Technische Daten

### EXP.205

Gehäuselagereinheiten

Graugussgehäuse, Lagereinsatz mit Exzentrerspannring, Dichtung mit Schleuderscheibe

## Anzeigen



## Technische Eigenschaften

<b>A</b>	38 mm
<b>A1</b>	26 mm
<b>B</b>	34,8 mm
<b>B1</b>	44,3 mm
<b>d</b>	25 mm
<b>d1</b>	37,4 mm
<b>G</b>	M6x1
<b>H</b>	36,5 mm
<b>H1</b>	16 mm
<b>H2</b>	70 mm
<b>J</b>	105 mm
<b>L</b>	140 mm
<b>L1</b>	42 mm
<b>N</b>	13mm
<b>N1</b>	19 mm
<b>s1</b>	30,9 mm
<b>S</b>	17,4 mm

## Produktleistung

<b>C</b>	14 kN
<b>C0</b>	7,88 kN
<b>T min.</b>	-20 °C
<b>T max.</b>	100 °C

## Andere Merkmale

<b>Gewicht</b>	0,85 kg
<b>Empfohlenes Anzugsmoment für Befestigungsschraube</b>	5,5 Nm
<b>Bezeichnung des Gehäuses</b>	P205-
<b>Bezeichnung des Lagers</b>	EX205G2