

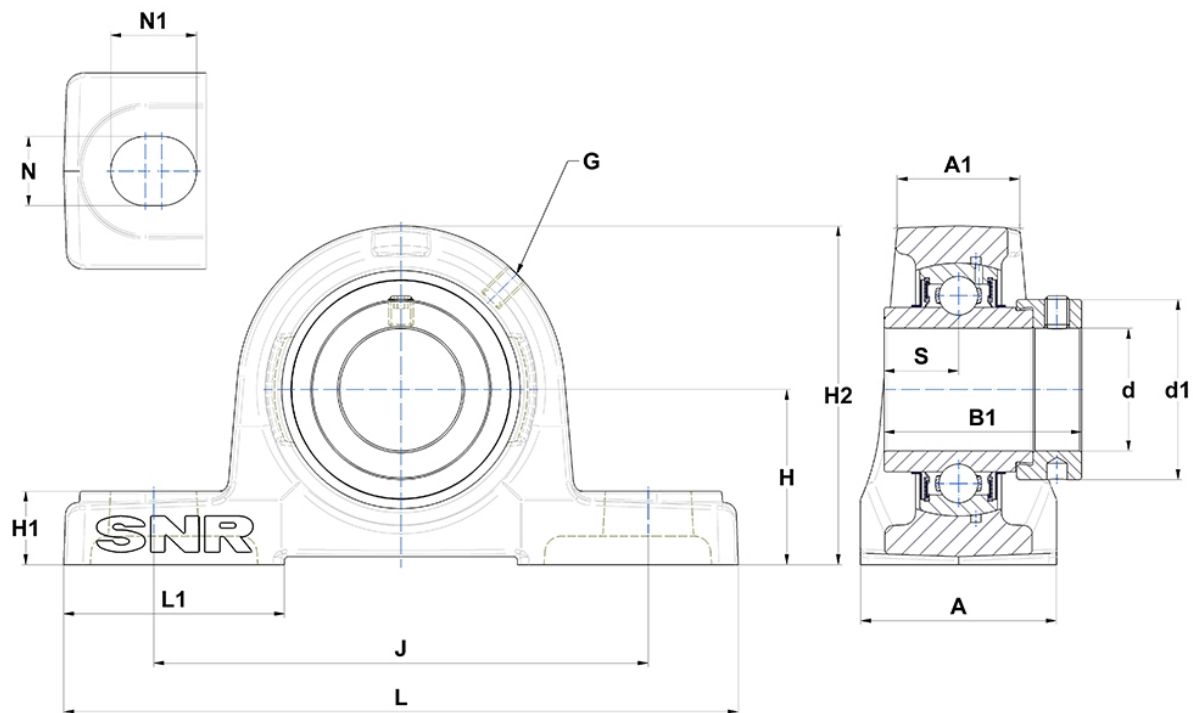
Technische Daten

EXP.204

Gehäuselagereinheiten

Graugussgehäuse, Lagereinsatz mit Exzentrerspannring, Dichtung mit Schleuderscheibe

Anzeigen



Technische Eigenschaften

A	38 mm
A1	22 mm
B	34 mm
B1	43,5 mm
d	20 mm
d1	32,4 mm
G	M6x1
H	33,3 mm
H1	15 mm
H2	65 mm
J	95 mm
L	127 mm
L1	42 mm
N	13mm
N1	19 mm
s1	30,5 mm
S	17 mm

Produktleistung

C	12,8 kN
C0	6,65 kN
T min.	-20 °C
T max.	100 °C

Andere Merkmale

Gewicht	0,72 kg
Empfohlenes Anzugsmoment für Befestigungsschraube	5,5 Nm
Bezeichnung des Gehäuses	P204-
Bezeichnung des Lagers	EX204G2