

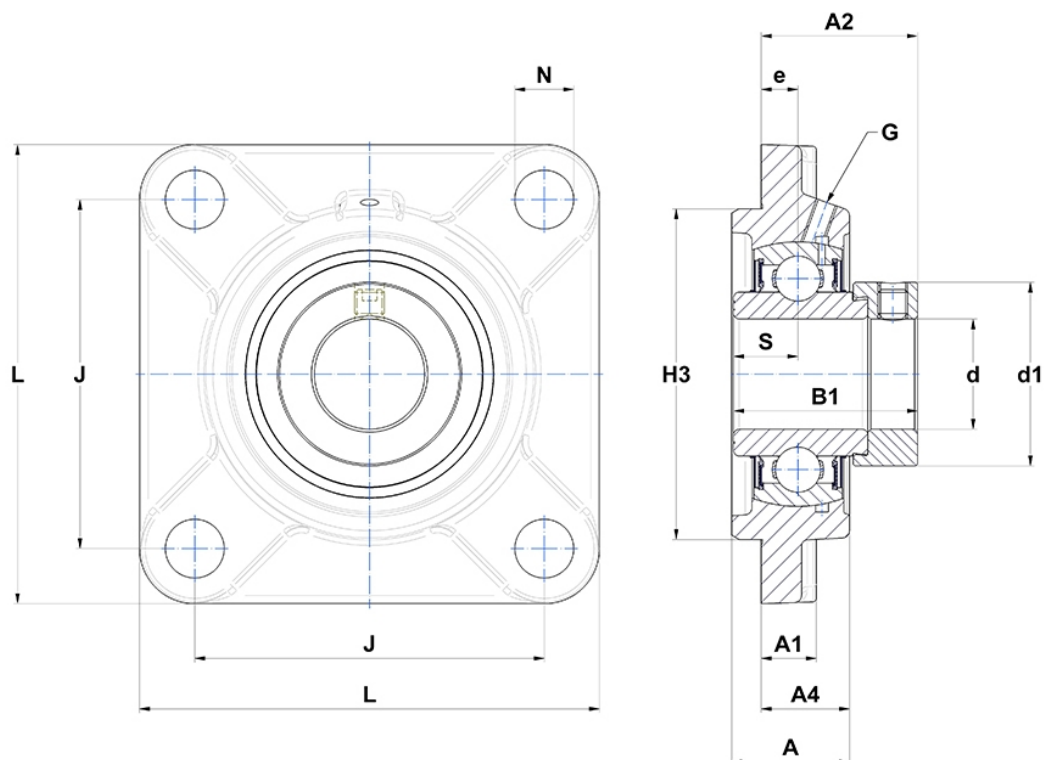
## Technische Daten

### EXFS.320

Gehäuselagereinheiten

Graugussgehäuse, Lagereinsatz mit Exzentrerspannring, Dichtung mit Schleuderscheibe

## Anzeigen



## Technische Eigenschaften

<b>B</b>	100 mm
<b>A</b>	94 mm
<b>A1</b>	32 mm
<b>A2</b>	117,6 mm
<b>A4</b>	74 mm
<b>B1</b>	128,6 mm
<b>d</b>	100 mm
<b>d1</b>	146 mm
<b>e</b>	39 mm
<b>G</b>	M10x1
<b>H3</b>	260
<b>J</b>	242 mm
<b>L</b>	310 mm
<b>N</b>	38mm
<b>s1</b>	86,5 mm
<b>S</b>	50 mm

## Produktleistung

<b>C</b>	171,6 kN
<b>C0</b>	140 kN
<b>T min.</b>	-20 °C
<b>T max.</b>	100 °C

## Andere Merkmale

<b>Gewicht</b>	31,2 kg
<b>Empfohlenes Anzugsmoment für Befestigungsschraube</b>	120 Nm
<b>Bezeichnung des Gehäuses</b>	FS320-
<b>Bezeichnung des Lagers</b>	EX320G2