

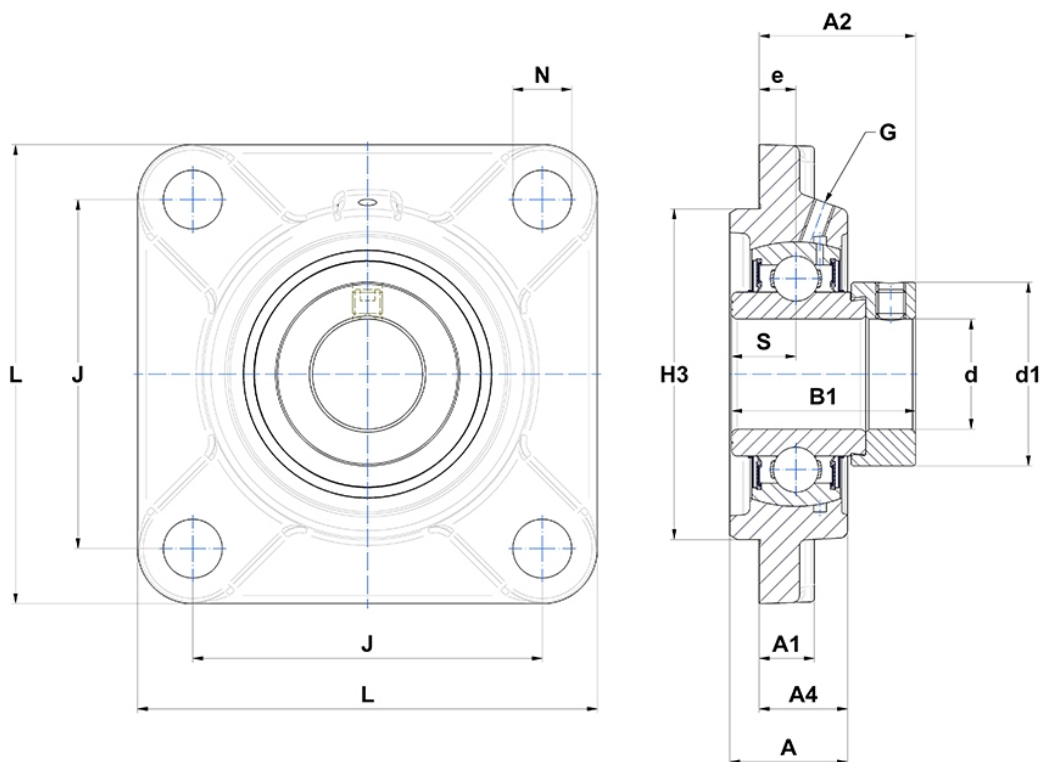
Technische Daten

EXFS.318

Gehäuselagereinheiten

Graugussgehäuse, Lagereinsatz mit Exzentrerspannring, Dichtung mit Schleuderscheibe

Anzeigen



Technische Eigenschaften

B	87,3 mm
A	76 mm
A1	30 mm
A2	96,3 mm
A4	56 mm
B1	115,9 mm
d	90 mm
d1	133 mm
e	24 mm
G	M10x1
H3	240
J	216 mm
L	280 mm
N	35mm
s1	80,15 mm
S	43,6 mm

Produktleistung

C	143 kN
C0	108 kN
T min.	-20 °C
T max.	100 °C

Andere Merkmale

Gewicht	22,5 kg
Empfohlenes Anzugsmoment für Befestigungsschraube	120 Nm
Bezeichnung des Gehäuses	FS318-
Bezeichnung des Lagers	EX318G2