

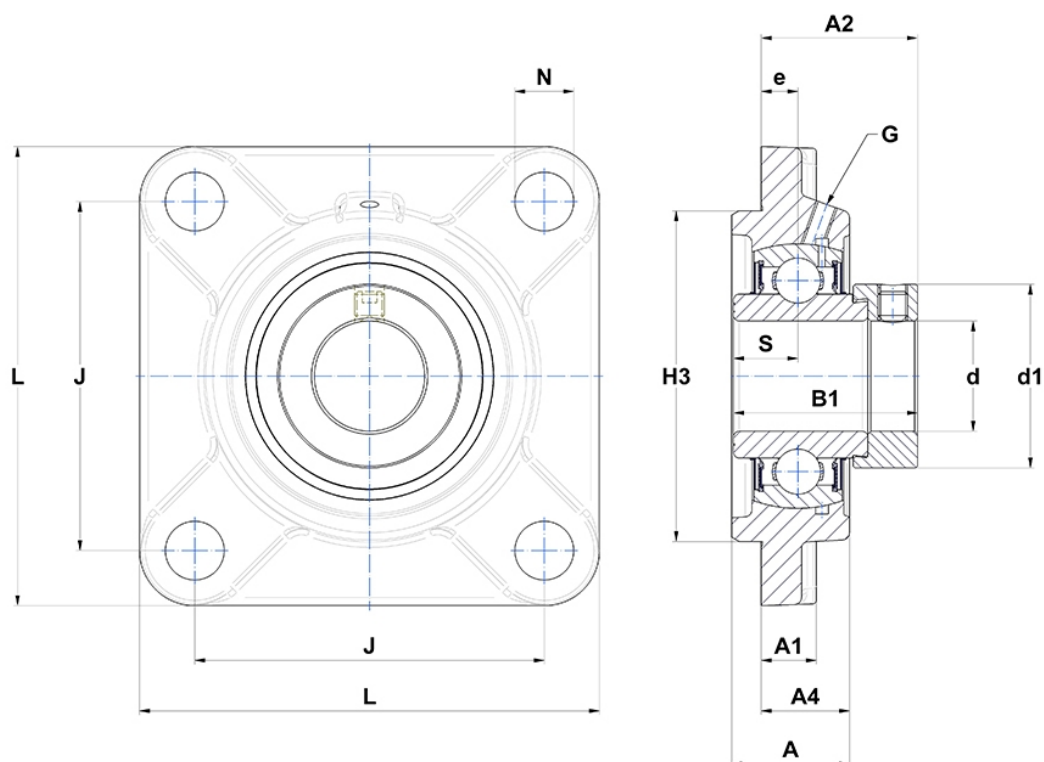
Technische Daten

EXFS.317

Gehäuselagereinheiten

Graugussgehäuse, Lagereinsatz mit Exzentrerspannring, Dichtung mit Schleuderscheibe

Anzeigen



Technische Eigenschaften

B	84,1 mm
A	74 mm
A1	27 mm
A2	91,5 mm
A4	54 mm
B1	109,5 mm
d	85 mm
d1	127 mm
e	24 mm
G	M10x1
H3	220
J	204 mm
L	260 mm
N	31mm
s1	73,85 mm
S	42 mm