

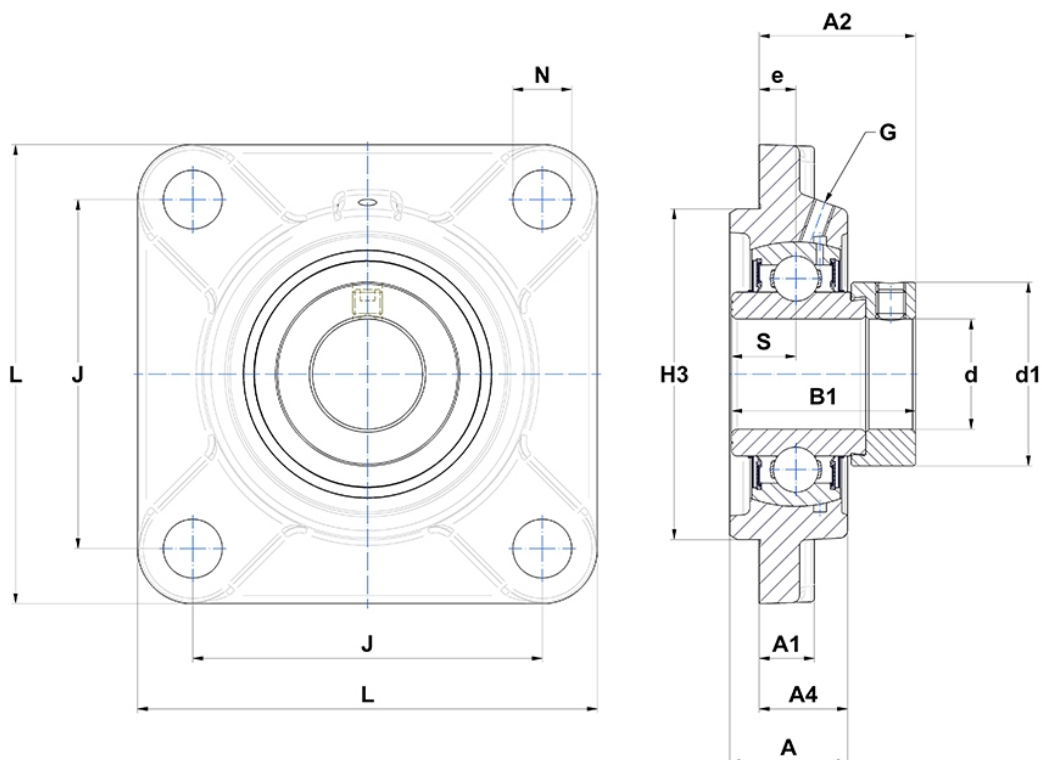
Technische Daten

EXFS.315

Gehäuselagereinheiten

Graugussgehäuse, Lagereinsatz mit Exzentrerspannring, Dichtung mit Schleuderscheibe

Anzeigen



Technische Eigenschaften

B	74,6 mm
A	66 mm
A1	25 mm
A2	83,7 mm
A4	48 mm
B1	100 mm
d	75 mm
d1	113 mm
e	21 mm
G	M10x1
H3	200
J	184 mm
L	236 mm
N	25mm
s1	69,1 mm
S	37,3 mm

Produktleistung

C	113,36 kN
C0	76,8 kN
T min.	-20 °C
T max.	100 °C

Andere Merkmale

Gewicht	13,44 kg
Empfohlenes Anzugsmoment für Befestigungsschraube	64 Nm
Bezeichnung des Gehäuses	FS315-
Bezeichnung des Lagers	EX315G2