

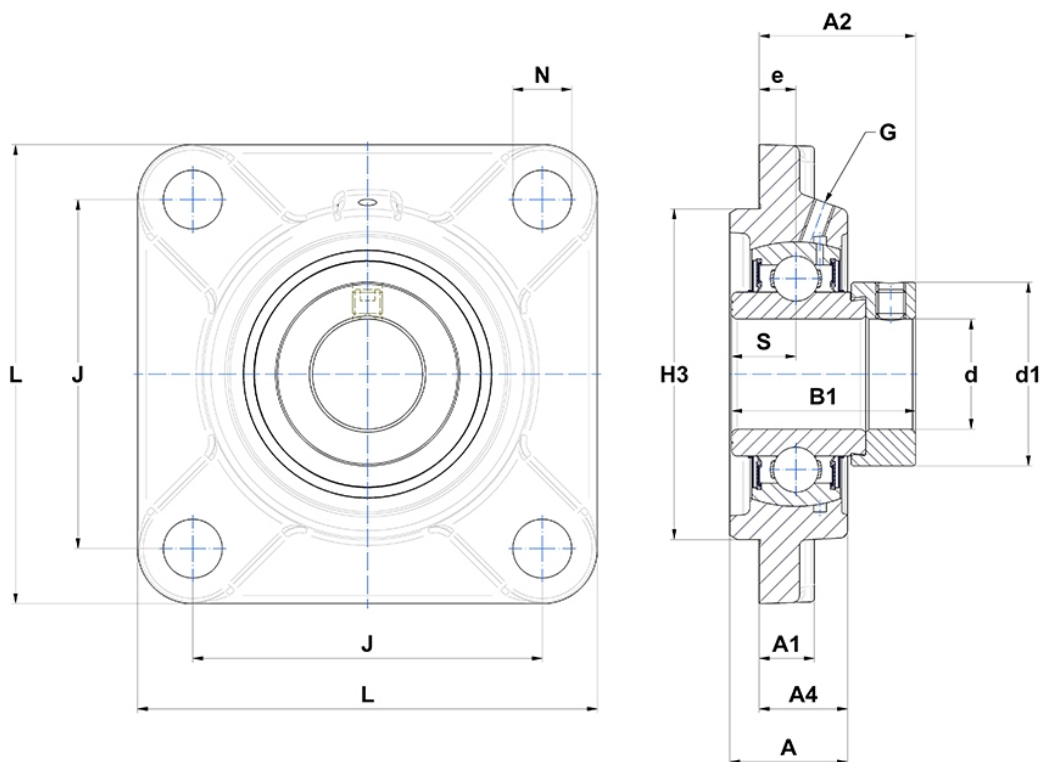
Technische Daten

EXFS.314

Gehäuselagereinheiten

Graugussgehäuse, Lagereinsatz mit Exzentrerspannring, Dichtung mit Schleuderscheibe

Anzeigen



Technische Eigenschaften

B	68,3 mm
A	61 mm
A1	25 mm
A2	75,9 mm
A4	43 mm
B1	92,1 mm
d	70 mm
d1	102 mm
e	18 mm
G	M10x1
H3	185
J	178 mm
L	226 mm
N	25mm
s1	64,35 mm
S	34,2 mm